

AC-BOX

VENTILATOR SA UNAZAD ZAKRIVLJENIM LOPATICAMA I ASIHONIM IEC MOTOROM

CABINET BACKWARD CURVED BLADE FAN
WITH ASYNCHRONOUS IEC MOTOR



APLIKACIJE

AC-BOX linija se sastoji od centrifugalnih ventilatora sa unazad zakrivljenim krilima, direktno povezanih sa asinhronim električnim standardnim (AC) motorima smeštenim u plenumu (BOX), obloženom materijalom za zvučnu izolaciju.

Ovi ventilatori su posebno pogodni za usisavanje ili ubacivanje vazduha u komercijalne i industrijske zgrade (kancelarije, teretane, prodavnice, restorane, mašinske prostorije, prostorije sa električnim razvodnim tablama itd.) koje zahtevaju tihi rad, savršenu regulaciju brzine i izuzetno visoku efikasnost.

DOMET

Asortiman se sastoji od 8 veličina sa impelerom od 350 do 800 mm i protokom vazduha do skoro 20.000 m³/h. Maksimalni pritisci su dozvoljeni do 1.000 Pa.

KARAKTERISTIKE

AC-BOX ventilatori karakterišu pažljivo dizajnirani centrifugalni impeleri sa unazad zakrivljenim rotorima. Izlazni protok vazduha može biti usmeren u liniji sa usisnom stranom ili okrenut za 90°.

KONSTRUKCIJA

- Ventilatori za izduvavanje vazduha u ormariću sa samonosećim aluminijumskim okvirom. Unutrašnja zvučno izolaciona obloga Klasa 1.
- Kružni ulazni deo.
- Centrifugalne lopatice sa unazad zakrivljenim lopaticama, sa direktno spojenim motorom.
- Asinhroni elektromotor, IP55, Klasa F.
- Lako uklonjive ploče za inspekciju i održavanje i za smer izlaznog protoka.
- Raspored 4 (direktno spojeno)

TEHNIČKE SPECIFIKACIJE

- Preneti vazduh: čist, neabrazivan.
- Temperatura transportovanog vazduha: -20°C / +50°C
- Napajanje:
 - Trofazna verzija (T) 400V-50Hz.
 - Monofazna verzija (M) 230V-50Hz.
- Usisni bočni panel je zatvo

PRIBOR

- Vodootporni poklopac (RC-CB).
- Nosачi za fiksiranje (FB-CB) uključeni su uz model 800.
- Kružna kontra-prirubnica (CF-DU).
- Fleksibilni priključci (FC-DU).
- Servisni prekidači (SW).
- Nožice (SF-CB).

APPLICATIONS

AC-BOX line consists of backward curved centrifugal fans, directly coupled to asynchronous electric standard (AC) motors housed in a plenum (BOX), lined with sound proofing material.

These fans are particularly suitable to extract or introduce air in commercial and industrial buildings (offices, gyms, shops, restaurants engine rooms, electric panel rooms etc.) requiring silent operation, perfect speed regulation and an extremely high efficiency.

RANGE

The range consists of 8 sizes with impeller from 350 to 800 mm and airflow up to almost 20.000 m³/h. Maximum pressures allowed up to 1.000 Pa.

ADVANTAGES

AC-BOX fans are characterized by carefully and designed backward curved centrifugal impellers. The outlet airflow can be directed in line with the inlet side or turned by 90°.

CONSTRUCTION

- Cabinet extract fans with self-carrying frame in aluminum.
- Internal sound proofing lining Cl.1.
- Circular inlet section.
- Centrifugal backward curved blade, with direct coupled motor.
- Asynchronous electric motor, IP55, Cl. F.
- Easy removal panels to allow inspection and maintenance and for outlet flow direction.
- Arrangement 4 (direct coupling).

TECHNICAL SPECIFICATIONS

- Conveyed air: clean not abrasive.
- Temperature of conveyed air: -20°C/+50°C
- Voltage and frequency: Three phase version (T) 400V-50Hz. Mono-phase version (M) 230V-50Hz.
- Inlet side panel closed.

ACCESSORIES

- Weatherproof cover (RC-CB).
- Fixing brackets (FB-CB) included with 800 model.
- Circular counter-flange (CF-DU).
- Flexible connections (FC-DU).
- Service switch (SW).
- Support feet (SF-CB).

AC-BOX

PERFORMANSE - PERFORMANCES

1 Mm H₂O = 9,8 Pa

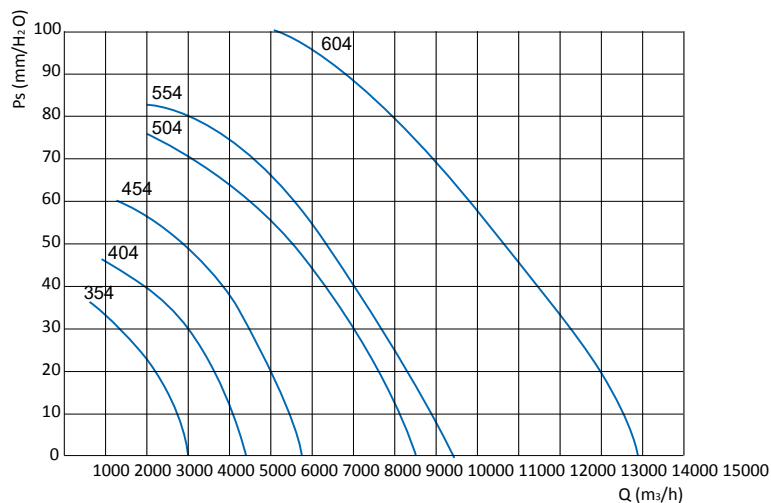
Performanse prikazane na dijagramima odnose se na vazduh na temperaturi od 15 ° C i nadmorskoj visini od 0 m. , a dobijeni su u instalacijama tipa "C" u nedostatku mreže i pribora.

Performances shown in the selection diagrams refer to air at 15°C temperature and 0 mt a.s.l. altitude, and they were obtained in instal-lation type "C" with no grid nor accessories.

4 POLA / POLES (1500 RPM)

MONOFAZNO / SINGLE-PHASE (1Ph-230V 50Hz)

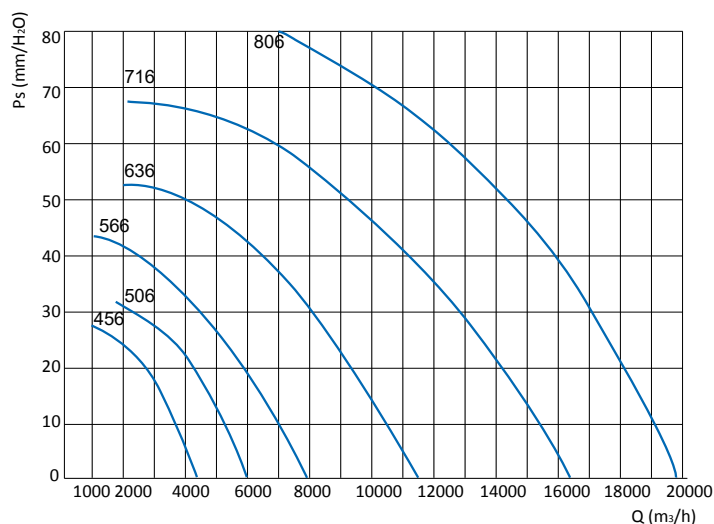
Model Model	Pm (kW)	In max (A)	Mot. (H)	Lp (dB(A))
354 M	0,25	2,4	71	49
404 M	0,37	3,1	71	51
454 M	0,75	5,6	80	55



4 POLA / POLES (1500 RPM)

TROFAZNO / THREE-PHASE (3Ph-400V 50Hz)

Model Model	Pm (kW)	In max (A)	Mot. (H)	Lp (dB(A))
354 T	0,25	0,8	71	49
404 T	0,37	1,2	71	51
454 T	0,75	2,0	80	55
504 T	1,1	2,8	90	58
554 T	1,5	3,5	90	61
604 T	3	6,5	100	67



6 POLA / POLES (1000 RPM)

TROFAZNO / THREE-PHASE (3Ph-400V 50Hz)

Model Model	Pm (kW)	In max (A)	Mot. (H)	Lp (dB(A))
456 T	0,37	1,3	80	46
506 T	0,37	1,3	80	49
566 T	0,75	2,6	90	51
636 T	1,1	3,8	90	57
716 T	2,2	5,7	112	61
806 T	3	6,8	132	67

Pm = Snaga motora
In = Potrošnja struje
Lp = Nivo zvučnog pritiska u slobodnom polju na 3 m od ventilatora sa kanalnim otvorima.

Pm = Motor power. In = Absorbed current. Lp = Sound pressure level is measured in free field at 3 m distance from the fan, with inlet and outlet ducted.

Tolerancije: aerodinamičke performanse i buka su unutar tolerancije navedene u DIN 24166, klasa 2.

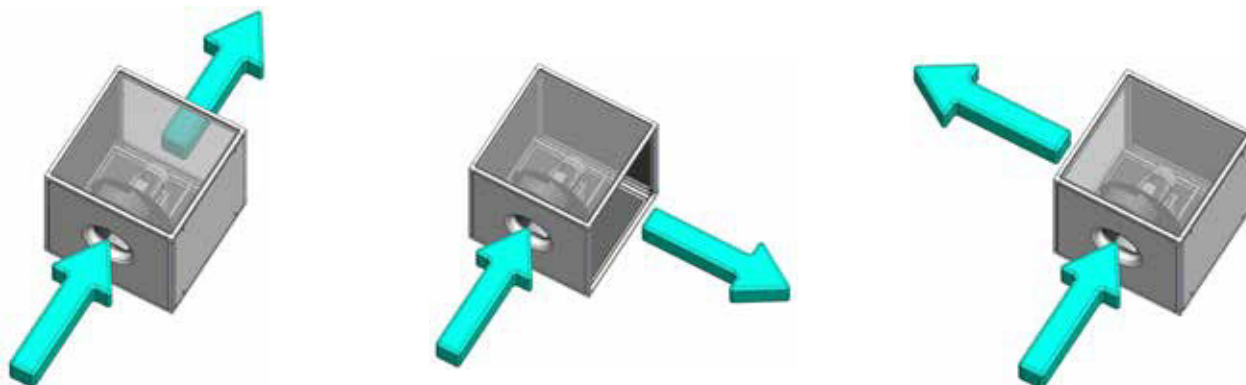
TOLERANCES: performances and sound power levels within the tolerances allowed by the DIN 24166 standard for Class 2.

„Sve ventilacione jedinice, u skladu sa Pravilom EU 1253/14, moraju biti opremljene pogonom sa promenljivom brzinom u zavisnosti od tipa motora. Za odgovarajući pogon pogledajte tehničku dokumentaciju same jedinice.“

“All the ventilation units, according to EU Rule 1253/14, must be equipped with variable speed drive depending by motor type. For the suitable driver please refer to the technical documentation of the unit itself”.

AC-BOX

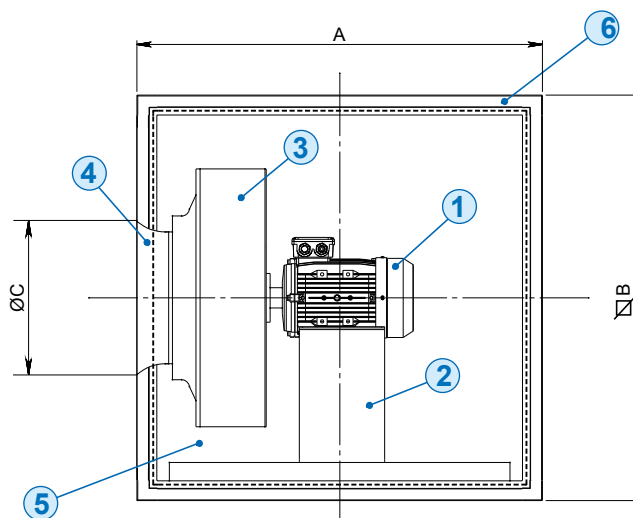
NAČIN INSTALACIJE - INSTALLATION METHOD



AC-BOX

DIMENZIJE - DIMENSIONS

Model Model	A	ØB	ØC	kg
350	550	550	300	40
400	700	700	350	60
450	700	700	400	80
500	800	800	450	100
550	800	800	450	130
560	800	800	500	120
600	1000	1000	500	140
630	1000	1000	550	160
710	1000	1000	600	170
800	1100	1100	700	200



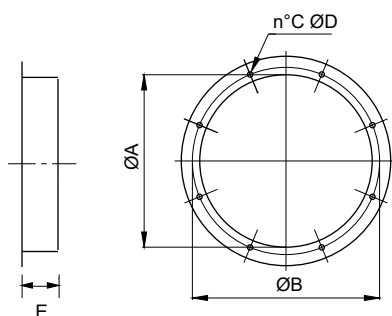
- 1 MOTOR - Motor
- 2 NOSAČ MOTORA - Motor support
- 3 IMPER - Impeller
- 4 ULAZNI KONUS - Inlet cone
- 5 INSPEKCIJSKA TABLA - Inspection panel
- 6 OKVIR - Frame

Dimenzionalne tolerancije ± 5 mm - Dimensional tolerances ± 5 mm

AC-BOX

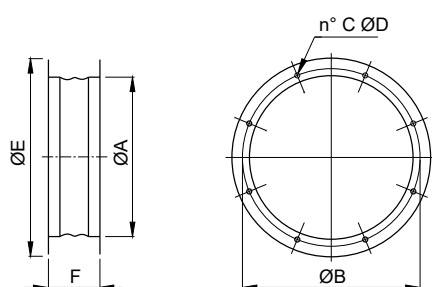
PRIBOR - ACCESSORIES

CF-DU: KONTRAPRIRUBNICA COUNTER FLANGE



Model Model	AC-BOX	ØA	ØB	C	ØD	E	kg
CF-DU 35	350	360	395	8	10	80	1,2
CF-DU 40	400	410	450	8	12	80	1,9
CF-DU 45	450	460	500	8	12	80	2,1
CF-DU 50	500/550	510	560	12	12	80	2,4
CF-DU 56	560/600	570	620	12	12	80	2,6
CF-DU 63	630	640	690	12	12	80	2,9
CF-DU 71	710	710	770	16	12	80	3,4
CF-DU 80	800	810	860	16	12	80	3,9

FC-DU: FLEKSIBILNA VEZA FLEX CONNECTION



Dizajniran da spreči širenje vibracija duž kanala.

Designed to prevent the propagation of the vibrations along the duct.

Model Model	AC-BOX	A	B	C	D	E	F	kg
FC-DU 35	350	360	395	8	10	430	200	2,6
FC-DU 40	400	410	450	8	12	490	200	4
FC-DU 45	450	460	500	8	12	540	200	4,5
FC-DU 50	500/550	510	560	12	12	600	200	5,2
FC-DU 56	560/600	570	620	12	12	650	200	5,5
FC-DU 63	630	640	690	12	12	725	200	6,2
FC-DU 71	710	710	770	16	12	805	200	7,2
FC-DU 80	800	810	860	16	12	910	200	8,3

FB-CB: FIKSIRANJE ZASTAVA FIXING BRACKETES

Nožice omogućavaju fiksiranje ventilatora. Komplet se sastoji od 4 dela pocinkovanog čeličnog lima, za fiksiranje na samonoseći okvir BOX-a. Uključeno uz model 800.

The feet allow the fixing of the fan. Kit composed by 4 pieces in galvanized steel sheet, to be fixed to the BOX self-carrying frame. Included with 800 model.

