

DIAM

INLINE CENTRIFUGALNI VENTILATORI ZA KRUŽNE KANALE

CENTRIFUGAL IN LINE FAN
FOR CIRCULAR DUCTS



APLIKACIJE I POSEBNE KARAKTERISTIKE

Idealan za izvlačenje ili uvođenje vazduha kroz kružne cevi u okruženjima kao što su: javna mesta, kancelarije, prodavnice, barovi, teretane, laboratorije, kuhinje, kupatila, radionice, restorani itd. Kompaktna čelična konstrukcija, motor spoljnog rotora i nazad zakrivljeno centrifugalno radno kolo garantuju:

- jednostavnost instalacije
- fleksibilnost rada variranjem broja obrtaja
- visoka aerodinamička efikasnost
- pouzdanost i robusnost

DOMET

Asortiman se sastoji od 7 modela prečnika od 100 do 315 mm.

KONSTRUKCIJA

- Čelično kućište otporno na vremenske uslove.
- Čelični nosač motora sa ispravljačem navoja.
- Elektromotor sa spoljnim rotorom, IP44 klasa zaštite B, savršeno elektronski podesiv
- Radno kolo visoke efikasnosti zakrivljeno unazad.
- Priključna kutija od tehnopolimera.
- Nosač za pričvršćivanje na zid

TEHNIČKE SPECIFIKACIJE

- Preneti vazduh: čist
- Temperatura vazduha: $-20^{\circ}\text{C} / +50^{\circ}\text{C}$
- Napon i frekvencija napajanja: jednofazni 230V-50Hz

PRIBOR

- Regulatori brzine SRE .
- Leptir amortizer SH .
- Stege za fiksiranje FA kanala .
- RG zaštitne mreže (Neophodno za upotrebu sa slobodnim vazduhom)

APPLICATIONS AND ADVANTAGES

DIAM line is ideal to intake or exhaust air through circular ducting in: public locals, offices, shops, bars, pools, laboratories, kitchens, toilets, workshops, restaurants etc.

Its compact steel structure, external rotor motor and centrifugal backward bladed impeller ensure:

- easy installation;
- flexible working by adjusting the rpm;
- high efficiency;
- sturdiness and reliability.

RANGE

This line consists of 7 models with diameters from 100 up to 315 mm.

CONSTRUCTION

- Casing in weather proof steel sheet.
- Steel sheet motor supports with airflow straighteners.
- External rotor motor IP44 protection ISO B, speed adjustable by electronic speed regulator.
- High efficiency backward blade impeller.
- Terminal box in techno-polymer.
- Wall bracket.

TECHNICAL SPECIFICATIONS

- Conveyed air: clean.
- Temperature air: $-20^{\circ}\text{C} / +50^{\circ}\text{C}$
- Voltage and frequency: mono phase 230V-50Hz.

ACCESSORIES

- Speed regulators SRE.
- Butterfly shutters SH.
- Hose clamps FA.
- Protection grids RG (necessary for use in free air).

DIAM

NIVO BUKE - NOISE LEVEL

Modello Model	63	125	250	500	1k	2k	4k	8k	Total
	LwA / Radiate								
100		18	31	43	46	43	35	23	49
125		22	35	47	49	46	38	27	53
160A		20	33	45	47	44	36	25	51
160B	2	25	39	50	52	49	41	30	56
200	2	24	36	49	51	49	40	29	55
250	5	27	39	52	54	51	43	32	58
315A	7	29	41	44	56	53	45	35	58

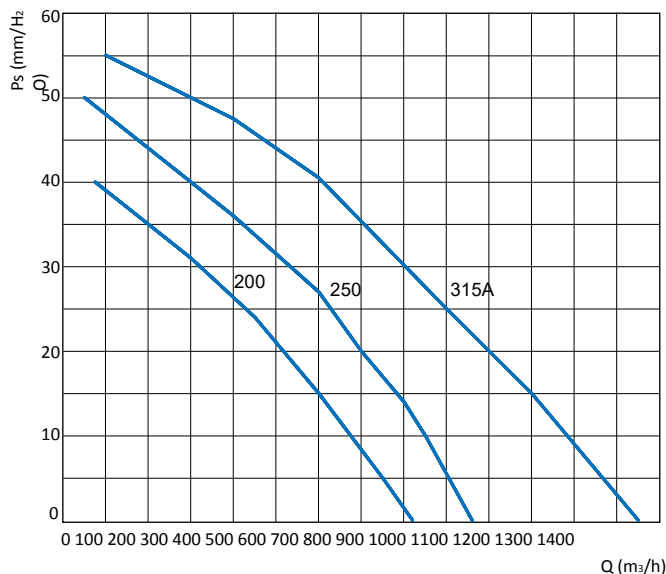
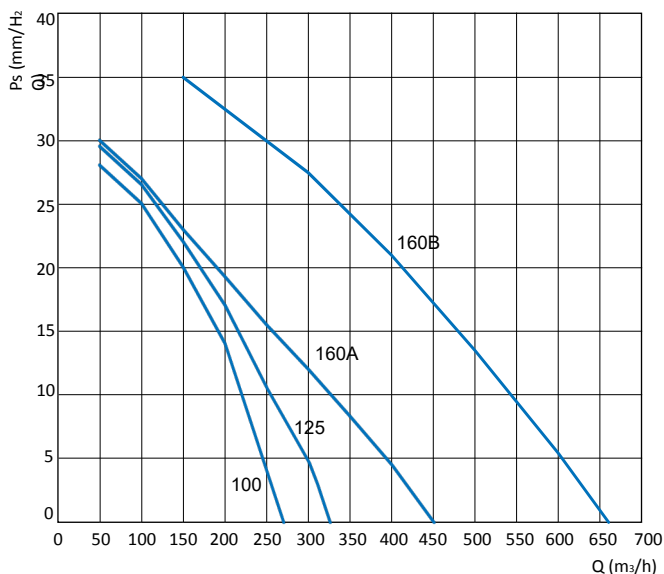
DIAM

PERFORMANCE - PERFORMANCES

1 Mm H₂O = 9,8 Pa

Performanse prikazane na dijagramima odnose se na vazduh na temperaturi od 15 °C i nadmorskoj visini od 0 m., a dobijeni su u instalacijama tipa "D" u nedostatku mreže i pribora.

Performances shown in the selection diagrams refer to air at 15°C temperature and 0 mt a.s.l. altitude, and they were obtained in installation type "D" with no grid nor accessories.



„Sve ventilacione jedinice, u skladu sa Pravilom EU 1253/14, moraju biti opremljene pogonom sa promenljivom brzinom u zavisnosti od tipa motora. Za odgovarajući pogon pogledajte tehničku dokumentaciju same jedinice“.

"All the ventilation units, according to EU Rule 1253/14, must be equipped with variable speed drive depending by motor type. For the suitable driver please refer to the technical documentation of the unit itself".

Modello Model	Portata Flow rate (m ³ /h)	Pm (W)	In max (A)	Lp (dB(A))	Regolatore Regulator
100	270	74	0,31	35	SRE1,5A
125	325	74	0,31	39	SRE1,5A
160A	430	74	0,31	37	SRE1,5A
160B	660	103	0,5	42	SRE1,5A
200	820	103	0,5	41	SRE1,5A
250	960	140	0,6	44	SRE1,5A
315A*	1350	219	0,9	44	SRE1,5A

Tolerancije: aerodinamičke performanse i buka su unutar tolerancija navedenih u DIN 24166, klasa 2

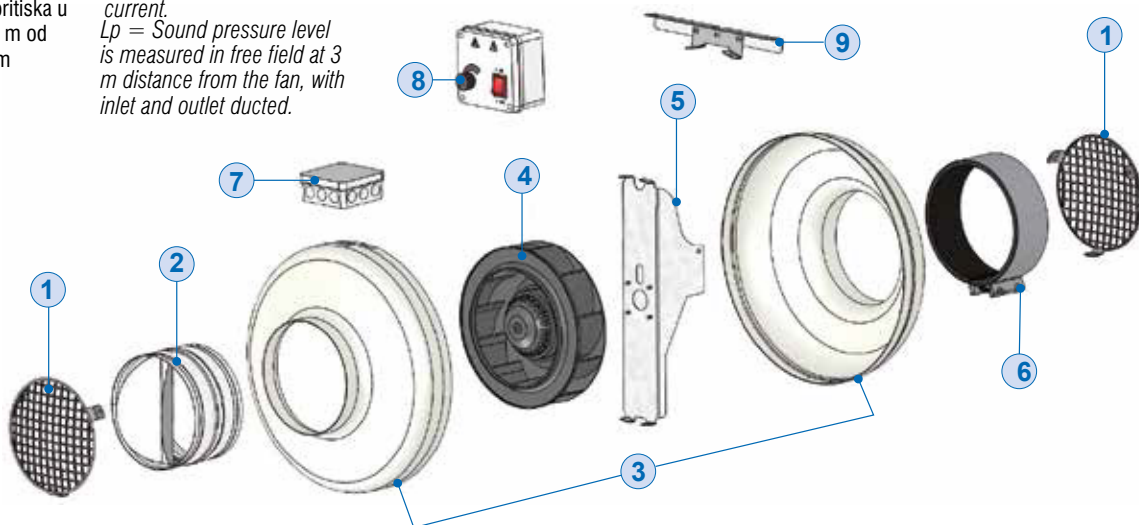
TOLERANCES: performances and sound power levels within the tolerances allowed by the DIN 24166 standard for Class 2.

* U slučaju instalacije u EU, koristiti samo za izmenu vazduha u okruženjima koja NISU isključivo zauzeta ljudima (na primer: profesionalne kuhinje, industrijske i poljoprivredne primene, ventilacija mašina, proizvođači originalne opreme, centri podataka,...)

* In case of EU installation use only for air changes in environments NOT solely occupied by persons (for example: professional kitchens, industrial and agricultural applications, machinery ventilation, OEM, data centers,...).

Pm = Snaga motora
In = Potrošnja struje
Lp = Nivo zvučnog pritiska u slobodnom polju na 3 m od ventilatora sa kanalnim otvorima.

Pm = Motor power.
In = Absorbed current.
Lp = Sound pressure level is measured in free field at 3 m distance from the fan, with inlet and outlet ducted.



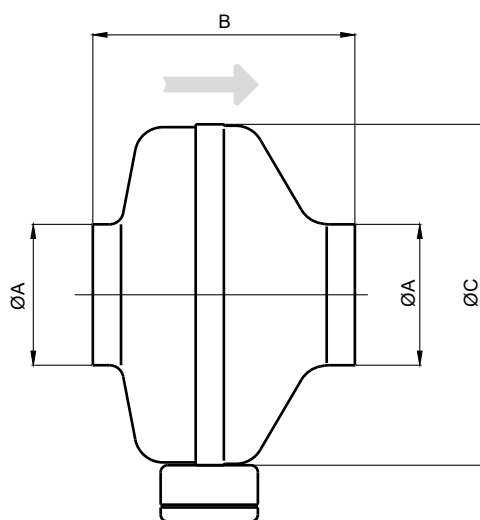
- 1 Zaštitna mreža (dodatna oprema) / Obbligatorio per l'utilizzo a bocca libera - Protection grid (accessory) mandatory for free air
- 2 Leptir amortizer - Butterfly shutters
- 3 Trup - Casing
- 4 Grupa motor-radno kolo - Motor impeller group

- 5 Nosač držača motora - Motor support
- 6 Traka za fiksiranje kanala - Hose clamps
- 7 Priključna kutija - Terminal box
- 8 Regulator brzine - Speed regulator
- 9 Nosač za pričvršćivanje na zid - Wall brackets

DIAM**DIMENZIJE - DIMENSIONS**

Modello Model	ØA	B	ØC	Kg*
100	100	189	244	3
125	125	182	244	3
160A	160	189	244	3
160B	160	217	344	4
200	200	231	344	5
250	250	230	344	5
315A	315	243	402	7

Dimenzionalne tolerancije u mm ± 5 mm - Dimensional tolerances ± 5 mm

**DIAM****PRIBOR - ACCESSORIES****SB****ZIDNI NOSAČ
WALL BRACKETS**

Koristi se za pričvršćivanje zidni ventilator (uključen)
To be used to fix the fan on the wall (included).

**FA****VEZICA
HOSE CLAMP**

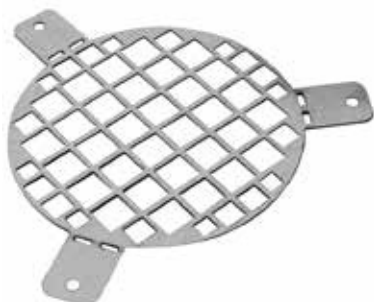
Kragna za pričvršćivanje ventilatora do kanala
To be used to connect the fan to the ducting.

**SH****ZATVARAČ
SHUTTER**

Leptir nepovratni amortizer.
Backdraught butterfly shutter.

**RG****ZAŠTITNA MREŽA
PROTECTION GRID**

Dizajniran je da spreči slučajni kontakt sa rotirajućim delovima. Obavezno za upotrebu za slobodan vazduh.
Required to prevent accidental contact with rotation parts. Mandatory for free air.

**SRE****REGULATOR BRZINE
SPEED REGULATOR**