

# EFOR ATEX

## CENTRIFUGALNI VENTILATORI MALE VELIČINE SA NAPRED ZAKRIVLJENIM LOPATICAMA U EKSPLOZIVNOJ ATMOSFERI G ILI D GRUPA II KATEGORIJA 2 ILI 3 SMALL SIZE FORWARD CURVED BLADE CENTRIFUGAL FANS IN EXPLOSIVE ATMOSPHERE G OR D GROUP II CATEGORY 2 OR 3



### APLIKACIJE

EFOR ATEX linije se instaliraju u opasnim područjima gde je, zbog prisustva zapaljivog gasa, neophodno obezbediti odgovarajuće odvod vazduha, izbegavajući rizik od eksplozije. Na primer, ventilacija prostorija sa baterijama, naftnih platformi, hemijskih fabrika, laboratorija itd. U primenama sa kanalima.

### DOMET

Asortiman se sastoji od 6 modela od 50 do 3.600 m<sup>3</sup>/h

### KARAKTERISTIKE

EFOR ATEX liniju karakterišu posebni materijali i dizajn kako bi se što više izbegao rizik od eksplozije, u skladu sa ATEX 2014/34/EU direktivom. Različite konstrukcije su moguće za ventilatore koji rade u kategoriji 2G, 2D ili 3G, 3D.

### KONSTRUKCIJA

- Spiralne cevi od obojenog metalnog lima. Bakarni ulazni konus.
- Jednostruko ulazno impeler sa unapred zakrivljenim lopaticama, od pocinkovanog čeličnog lima.
- Asinhroni elektromotor, trofazni ili jednofazni, zaštita IP55, klasa F, servis S1, oblik B35, (EFOR ATEX 92-122-142 obrazac B5), konstrukcija u skladu sa IEC/EEC.
- Otporan na eksploziju, ATEX ODOBRENO ZA EKSPLOZIVNU ATMOSFERU RE G ili D GRUPA II.
- Raspored 5 (impeler direktno spojen sa vratilom motora).

### TEHNIČKE SPECIFIKACIJE

- Transportovani vazduh: čist, neabrazivan.
- Temperatura transportovanog vazduha: -20°C/+60°C.
- Napon:
  - Trofazna verzija (T) 400V-3Ph. -
  - Jednofazna verzija (M) 230V-1Ph.
- Frekvencija: 50Hz.
- Standardni ugao ispuštanja: LG 270.

### NA ZAHTEV

- Nosač ventilatora: FF-EF.
- Zaštitne rešetke za ulaz i izlaz (dodatna oprema). Obavezno za slobodan vazduh.
- INOX verzija: EFOR atex INOX.

### NAPOMENE:

EFOR linija mora uvek biti povezana sa kanalima ili komponentama čiji padovi pritiska smanjuju protok, tako da vrednosti potrošnje struje (A) budu u granicama naznačenim na nazivnoj pločici motora

### APPLICATIONS

EFOR ATEX line are installed in hazardous areas where, for the presence of flammable gas, it is necessary to grant a suitable air extraction avoiding risk of explosion. For instance ventilation of battery rooms, oil platform, chemical factories, laboratories etc. In ducting applications.

### RANGE

Range consists of 6 models from 50 up to 3.600 mc/h.

### ADVANTAGES

EFOR ATEX line is characterized by particular materials and design to avoid as much as possible the risk of explosion, according to the ATEX 2014/34/UE directive. Different constructions are foreseen for the fans working in category 2G, 2D or 3G, 3D.

### CONSTRUCTION

- Volute in painted metal sheet. Copper inlet cone.
- Forward curved blade single inlet impeller, in galvanized steel sheet.
- Asynchronous electric motor three or single phase, protection IP55, class F, service S1, form B35, (EFOR ATEX 92-122-142 form B5), construction according to IEC/EEC.
- Explosion proof ATEX APPROVED FOR EXPLOSIVE ATMOSPHERE G or D GROUP II.
- Arrangement 5 (impeller directly coupled to motor shaft).

### TECHNICAL SPECIFICATIONS

- Conveyed air: clean, not abrasive.
- Temperature of conveyed air: -20°C/+60°C.
- Voltage:
  - Three-phase version (T) 400V-3Ph.
  - Single-phase version (M) 230V-1Ph.
- Frequency: 50Hz.
- Standard discharge angle: LG 270.

### ON REQUEST

- Fan support: FF-EF.
- Protection grids for inlet and outlet (accessory). Obligatory for free air.
- INOX version: EFOR atex INOX.

### NOTES:

EFOR line must always be operated connected to ducts or components whose pressure drops reduce the flow rate so that the current consumption values (A) are within the limits indicated on the motor nameplate

Standardni ugao ispuštanja LG 270 - Standard discharge angle LG 270

## EFOR ATEX

### UGLOVI ISPUŠTANJA - DISCHARGE ANGLES

RD	RD 0	RD 45	RD 90	RD 135	RD 180	RD 225	RD 270	RD 315
LG	LG 0	LG 45	LG 90	LG 135	LG 180	LG 225	LG 270	LG 315

Performanse prikazane na dijagramima odnose se na vazduh na temperaturi od 15 ° C i nadmorskoj visini od 0 m. , a dobijeni su u instalacijama tipa "D" u nedostatku mreže i pribora.

Performances shown in the selection diagrams refer to air at 15°C temperature and 0 mt a.s.l. altitude, and they were obtained in installation type "D" with no grid nor accessories.

2 POLA / POLES (3000 RPM)

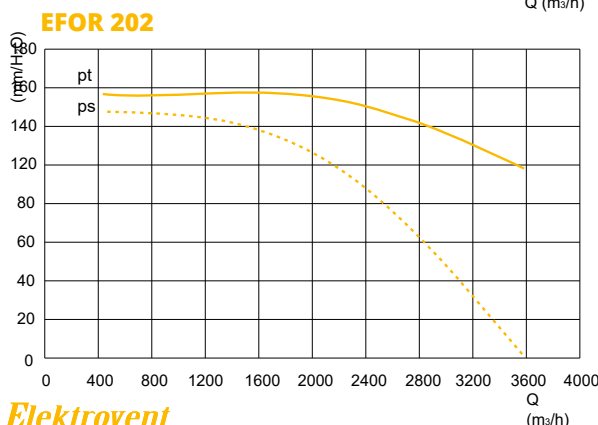
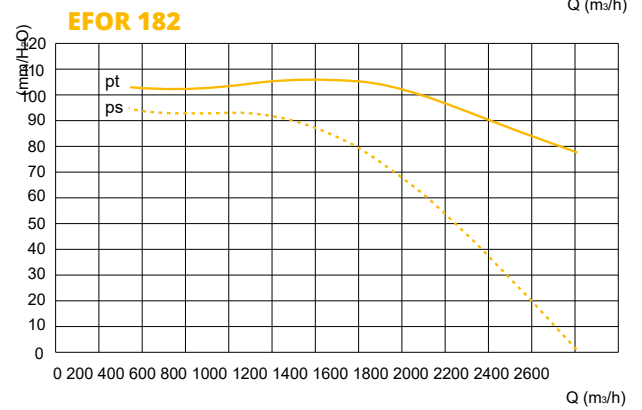
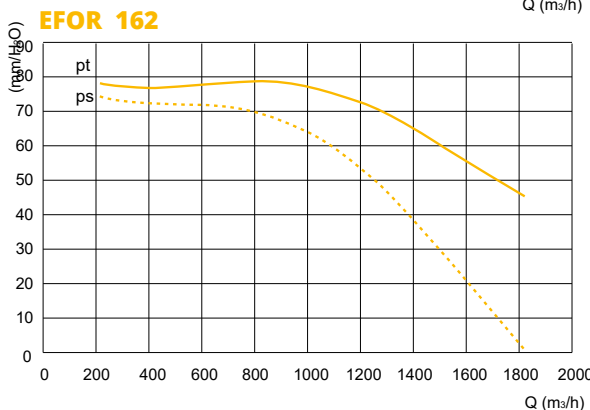
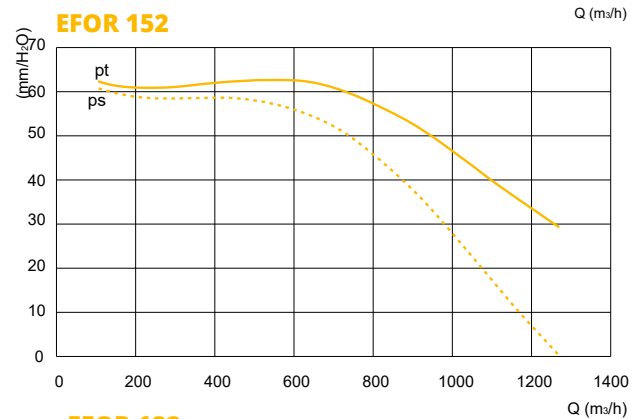
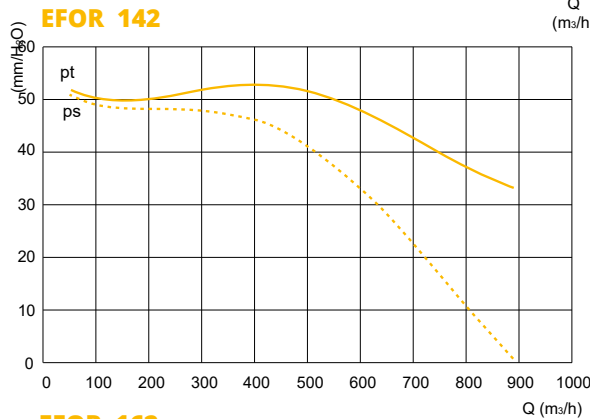
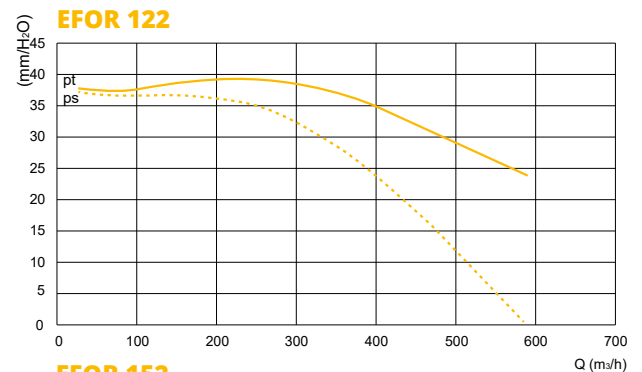
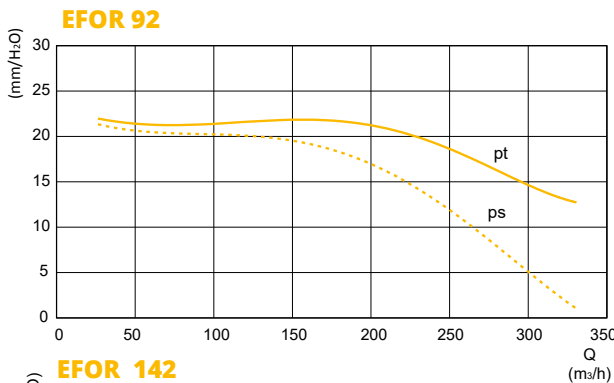
2 POLA / POLES (3000 RPM)

T: TROFAZNO / THREE-PHASE (3Ph-400V-50Hz)

M: MONOFANO / SINGLE-PHASE (1Ph-230V-50Hz)

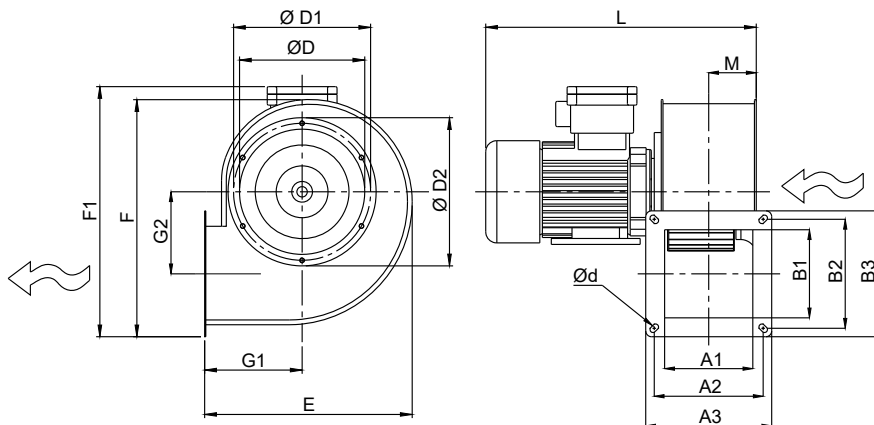
Model Model	Pm (kW)	In max (A)	Mot. (H)	Lp (dB(A))
92 T	0,09	0,29	56	60
122 T	0,09	0,29	56	60
142 T	0,18	0,65	63	68
152 T	0,25	1,35	63	70
162 T	0,55	1,9	71	71
182 T	1,1	2,5	80	74
202 T	1,5	3,1	90	77

Model Model	Pm (kW)	In max (A)	Mot. (H)	Lp (dB(A))
92 M	0,09	0,8	56	60
122 M	0,09	0,8	56	60
142 M	0,18	0,85	63	68
152 M	0,25	3,6	63	70
162 M	0,55	5,2	71	71
182 M	1,1	7,9	80	74



**TOLERANCIJE:** performanse i nivoi zvučne snage u okviru tolerancija dozvoljenih standardom DIN 24166 za klasu 2. **PAŽNJA:** nivo zvučnog pritiska meren je u slobodnom polju na 1,5 m od ventilatora, pri maksimalnoj efikasnosti sa kanalizovanim ulazom i izlazom.

**TOLERANCES:** performances and sound power levels within the tolerances allowed by the DIN 24166 standard for Class 2. **ATTENTION:** sound pressure level is measured in free field at 1.5m from the fan, at maximum efficiency with ducted inlet and outlet.



Model Model	A1	B1	A2	B2	A3	B3	Ød	ØD	ØD1	ØD2	E	F	G1	G2	L	M	kg*
92	72	73	92	84	110	100	7x13	107	120	128	180	200	81	66	280	40	4,5
122	76	81	96	96	115	115	8x9	128	136	150	220	250	99	84	285	43	5,2
142	90	90	112	112	130	130	8x10	140	155	170	240	270	109	97	350	48	6,8
152	111	111	137	137	160	160	8x13	155	175	185	270	300	131	100	370	60,5	7,8
162	119	119	147	147	170	170	8x13	169	185	200	285	325	132	110	370	64,5	10
182	124	124	147	147	170	170	8x13	185	200	225	315	360	144	130	400	67	15,3
202	139	139	171	171	200	200	8x15	205	220	250	350	405	164	144	450	74,5	20

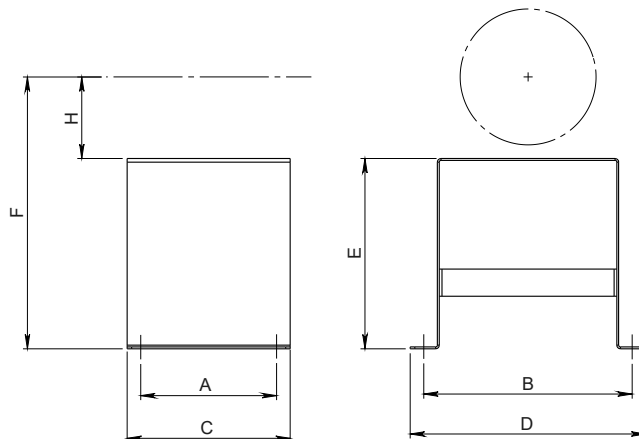
Težina ventilatora u kg (kompletno sa motorom) - Weight of fan in kg (complete with motor).

Dimenzionalne tolerancije u ± 5 mm - Dimensional tolerances ± 5 mm

**EFOR ATEX**  
PRIBOR - ACCESSORIES

**FF-EF: NOSAČ VENTILATORA**  
FAN SUPPORT

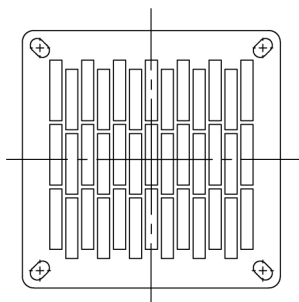
Model Model	A	B	C	D	E	F	Mot (H)	kg
92*	70	180	100	210	110	176	56	1,0
122*								
142*	90	180	120	210	165	228	63	1,2
152								
162	100	190	130	220	241	221	71	1,4
182	150	230	180	260	210	290	80	2,2
202						300	90	



\* Dostupno samo sa motorom tipa montaže B35.  
\* Only available with mounting type B35 motor.

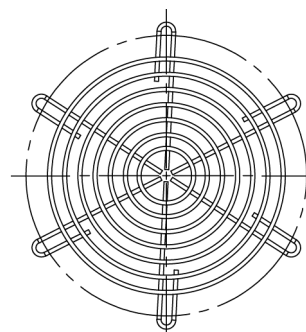
**RETE DI PROTEZIONE**  
PROTECTION GRID

DODATNA OPREM  
ACCESSORY: mandatory for free air.



**OGP-EF**

Zaštitna rešetka za utičnice  
Outlet protection grid



**IPG-EF**

Zaštitna rešetka na ulazu  
Inlet protection grid