

EFOR INOX

MALI CENTRIFUGALNI VENTILATOR OD NERĐAJUĆEG ČELIKA SA LOPAMA ZAKRIVLJENIM UNAPRED

SMALL SIZE FORWARD CURVED BLADE
CENTRIFUGAL FAN IN STAINLESS STEEL



APLIKACIJE

Centrifugalni ventilatori malih dimenzija EFOR INOX linije su dizajnirani za transport siromašnog vazduha i bezprašnih korozivnih i kiselih dimova, do maksimalne temperature od 80°C.

Koriste se u svim industrijskim primenama gde su potrebne male količine vazduha i srednje visok pritisak, na primer mašine alati, usisavanje ili usis u kanalizacijama, kapuljačama itd.

KONSTRUKCIJA

- Spiralne cevi od nerđajućeg čelika AISI 304.
- Jednostruko usisno radno kolo sa unapred zakrivljenim lopaticama, od nerđajućeg čelika.
- Asinhroni trofazni ili jednofazni motor, IP 55, klasa izolacije F, servis S1, tip montaže B35
- (EFOR INOX 92-122-142 tip montaže B5), u skladu sa IEC/EEC.
- Raspored 5; direktno povezano.

TEHNIČKE SPECIFIKACIJE

- Transportirani vazduh: -20°C/+80°C.
- Napon i frekvencija:
 - Monofazni (M) 230V-50 Hz.
 - Trofazni (T) 400V-50 Hz.
- Standardni ugao ispuštanja: LG 270.

NA ZAHTEV

- Nosač ventilatora: FF-EF.
- Verzija otporna na eksploziju: EFOR-ATEX.
- Zaštitne rešetke za ulaz i izlaz (dodatak) Obavezno za slobodan vazduh.

NAPOMENE:

EFOR INOX nisu pogodeni ERP direktivom 2009/125/EC. EFOR INOX linija mora uvek biti povezana sa kanalima ili komponentama čiji padovi pritiska smanjuju protok tako da vrednosti potrošnje struje (A) budu u granicama naznačenim na natpisnoj pločici motora

APPLICATIONS

Small size centrifugal fans of EFOR INOX line are designed to convey lean air and dustless corrosive and acid smokes, up to the maximum temperature of 80°C.

They are used in all industrial applications where small air volumes and medium-high pressure are required, for instance machines tool, suction or intake in canalizations, hoods, etc.

CONSTRUCTION

- Volute in stainless steel sheet AISI 304.
- Forward curved blade single inlet impeller, in stainless steel sheet.
- Asynchronous three phase or single phase motor, IP 55, insulation class F, service S1, mounting type B35
- (EFOR INOX 92-122-142 mounting type B5), according to IEC/EEC.
- Arrangement 5; direct coupled.

TECHNICAL SPECIFICATIONS

- Conveyed air: -20°C/+80°C.
- Voltage and frequency:
 - Mono-phase (M) 230V-50 Hz.
 - Three-phase (T) 400V-50 Hz.
- Standard discharge angle: LG 270.

ON REQUEST

- Fan support: FF-EF.
- Explosion proof version: EFOR-ATEX.
- Protection grid grids for inlet and outlet (accessory) Obligatory for free air.

NOTES:

EFOR INOX are not affected by ERP Directive 2009/125/EC. EFOR INOX line must always be operated connected to ducts or components whose pressure drops reduce the flow rate so that the current consumption values (A) are within the limits indicated on the motor nameplate

Standardna orijentacija LG 270 - Standard discharge angle LG 270

EFOR INOX

UGLOVI ISPUŠTANJA - DISCHARGE ANGLES

	RD 0	RD 45	RD 90	RD 135	RD 180	RD 225	RD 270	RD 315
RD								
	LG 0	LG 45	LG 90	LG 135	LG 180	LG 225	LG 270	LG 315
LG								

EFOR INOX

PERFORMANSE - PERFORMANCES

1 Mm H₂O = 9,8 Pa

Performanse prikazane na dijagramima odnose se na vazduh na temperaturi od 15 ° C i nadmorskoj visini od 0 m. , a dobijeni su u instalacijama tipa "D" u nedostatku mreže i pribora.

Performances shown in the selection diagrams refer to air at 15°C temperature and 0 m a.s.l. altitude, and they were obtained in installation type "D" with no grid nor accessories.

2 POLA / POLES (3000 RPM)

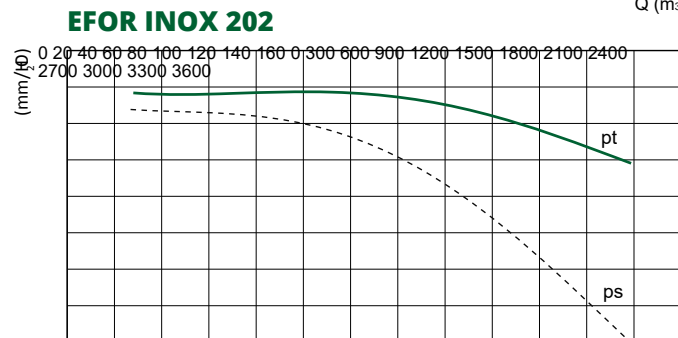
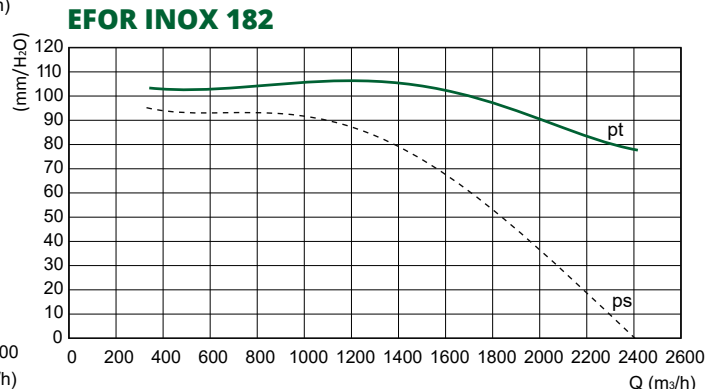
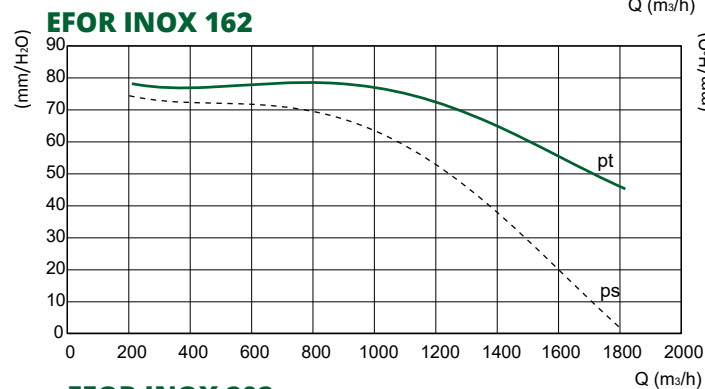
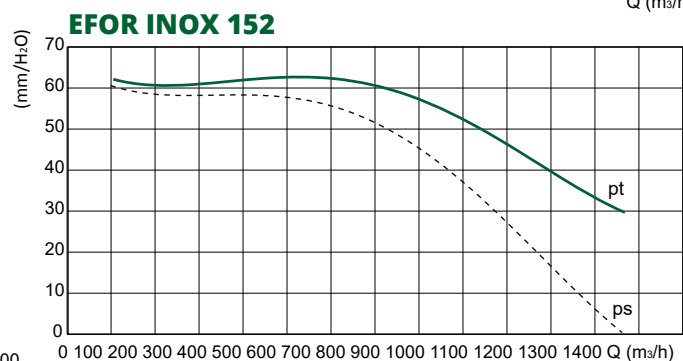
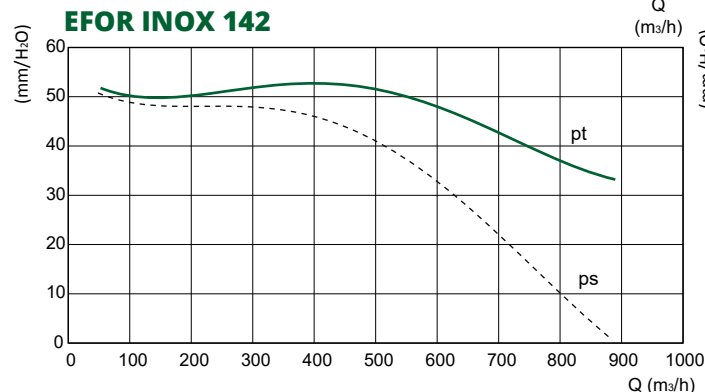
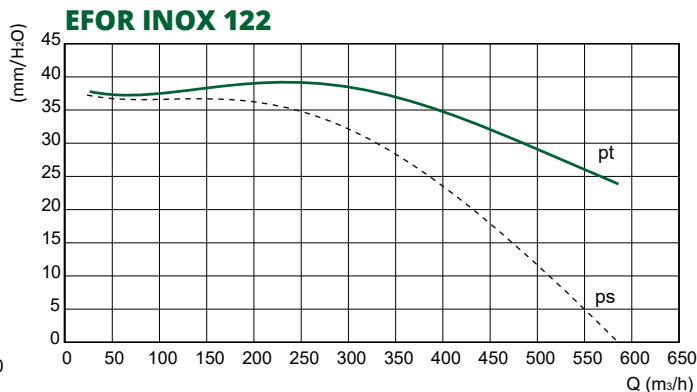
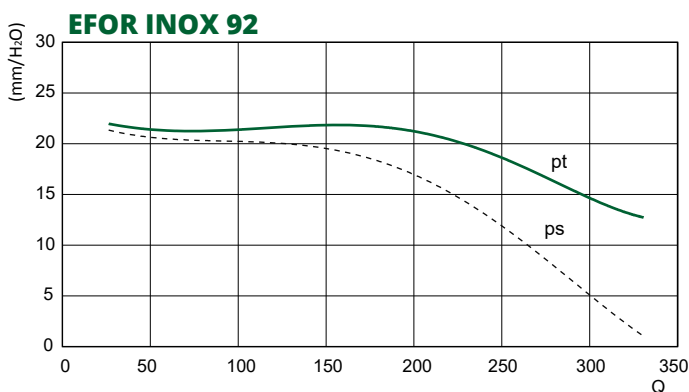
2 POLA / POLES (3000 RPM)

T: TROFAZNO / THREE-PHASE (3Ph-400V-50Hz)

M: MONOFAZNO / SINGLE-PHASE (1Ph-230V-50Hz)

Model Model	Pm (kW)	In max (A)	Mot. (H)	Lp (dB(A))
92 T	0,09	0,29	56	60
122 T	0,09	0,29	56	60
142 T	0,18	0,65	63	68
152 T	0,25	1,35	63	70
162 T	0,55	1,9	71	71
182 T	1,1	2,5	80	74
202 T	1,5	3,1	90	77

Model Model	Pm (kW)	In max (A)	Mot. (H)	Lp (dB(A))
92 M	0,09	0,8	56	60
122 M	0,09	0,8	56	60
142 M	0,18	0,85	63	68
152 M	0,25	3,6	63	70
162 M	0,55	5,2	71	71
182 M	1,1	7,9	80	74



TOLERANCIJE: performanse i nivoi zvučne snage u okviru tolerancija dozvoljenih standardom DIN 24166 za klasu 2.

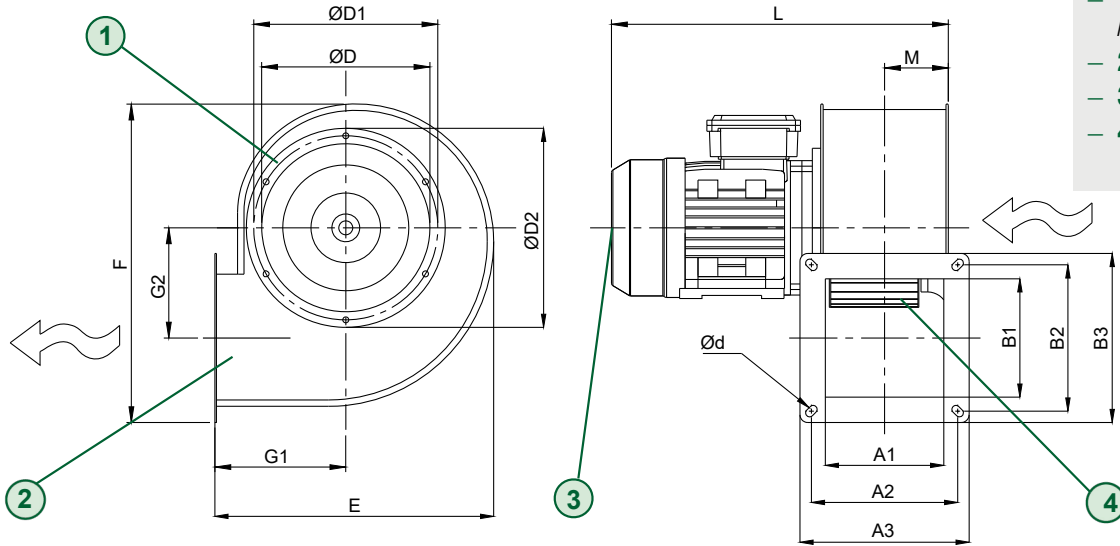
PAŽNJA: nivo zvučnog pritiska meren je u slobodnom polju na 1,5 m od ventilatora, pri maksimalnoj efikasnosti sa kanalizovanim ulazom i izlazom

TOLERANCES: performances and sound power levels within the tolerances allowed by the DIN 24166 standard for Class 2.

ATTENTION: sound pressure level in measured in free field at 1.5m from the fan, at maximum efficiency with ducted inlet and outlet.

EFOR INOX

DIMENZIJE - DIMENSIONS



- 1 Ulaz sa rešetkom - Inlet with grid
- 2 Kućište - Casing
- 3 Motor - Motor
- 4 Imper - Impeller

Model Model	A1	B1	A2	B2	A3	B3	Ød	ØD	ØD1	ØD2	E	F	G1	G2	L	M	kg*
92	72	73	92	84	110	100	7x13	107	120	128	180	200	81	66	260	40	4,5
122	76	81	96	96	115	115	8x9	128	136	150	220	250	99	84	270	43	5,2
142	90	90	112	112	130	130	8x10	140	155	170	240	270	109	97	300	48	6,8
152	111	111	137	137	160	160	8x13	155	175	185	270	300	131	100	320	60,5	7,8
162	119	119	147	147	170	170	8x13	169	185	200	285	325	132	110	340	64,5	10
182	124	124	147	147	170	170	8x13	185	200	225	315	360	144	130	390	67	15,3
202	139	139	171	171	200	200	8x15	205	220	250	350	405	164	144	420	74,5	20

Težina ventilatora u kg (kompletno sa motorom) - Weight of fan in kg (complete with motor).

Dimenzionalne tolerancije u ± 5 mm - Dimensional tolerances ± 5 mm

EFOR INOX

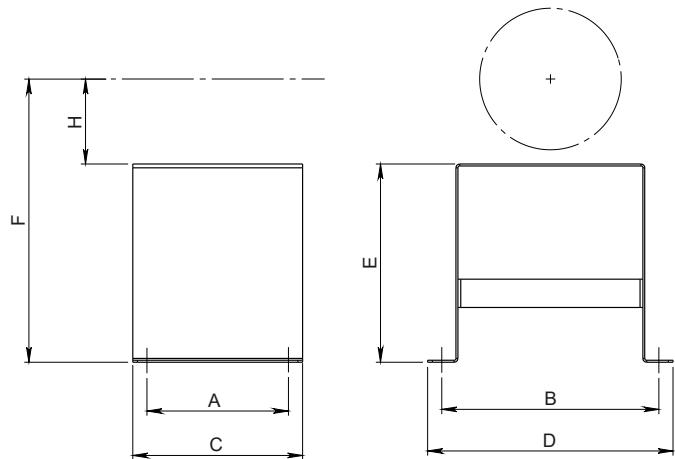
PRIBOR - ACCESSORIES

FF-EF: NOSAČ VENTILATORA FAN SUPPORT

Model Model	A	B	C	D	E	F	Mot (H)	kg
92*	70	180	100	210	110	176	56	1,0
122*								
142*	90	180	120	210	165	228	63	1,2
152								
162	100	190	130	220	241	221	71	1,4
182	150	230	180	260	210	290	80	2,2
202						300	90	

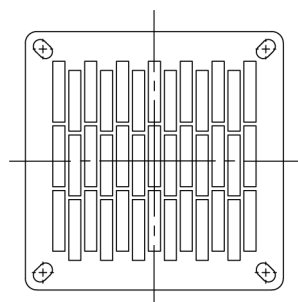
* Dostupno samo sa motorom tipa montaže B35.

* Only available with mounting type B35 motor.



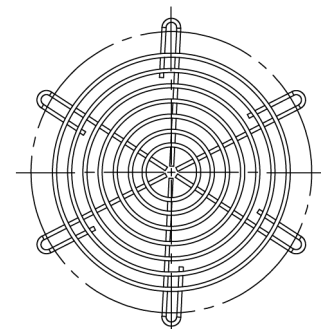
RETE DI PROTEZIONE PROTECTION GRID

DODATNA OPREM
ACCESSORY: mandatory for free air.



OGP-EF INOX

Zaštitna rešetka za utičnice
Outlet protection grid



IPG-EF INOX

Zaštitna rešetka na ulazu
Inlet protection grid