

ROOF-CM

HORIZONTALNO IZBACIVANJE CENTRIFUGALNI KROVNI VENTILATOR

HORIZONTAL DISCHARGE
CENTRIFUGAL ROOF FAN



APLIKACIJE

ROOF-CM linija je dizajnirana za krovne instalacije, za direktno ili kanalsko odvoženje vazduha u civilnim, komercijalnim i industrijskim zgradama, kao što su: kancelarije, restorani, hoteli, tržni centri, skladišta, industrijski pogoni, mašinske sobe itd.

DOMET

Ova linija se sastoji od 11 veličina sa prečnikom radnog kola od 310 do 800 mm, i motora sa 4, 6 i 8 pola.

KARAKTERISTIKE

ROOF-CM ventilatori se odlikuju unazad zakrivljenim lopaticama, visoko efikasnim radnim kolom i izuzetno širokim radijusom ulaznog konusa, što garantuje visoke kapacitete i pritiske sa ograničenim nivoom buke. Preciznost dizajna poklopca, kvadratnog preseka, daje ventilatoru posebno prijatan estetski efekat, lako se instalira u svakom arhitektonskom konkursu, garantujući optimalno hlađenje motora. Zaštitni štitnik od čelične šipke pruža manji otpor protoku vazduha u poređenju sa rešetkama koje se obično koriste i najbolji efekat samočišćenja. Elektromotor je proizveden u skladu sa međunarodnim standardima koji garantuju pouzdanost i čvrstoću, lakoću održavanja i zamene.

KONSTRUKCIJA

- Impeler sa unazad zakrivljenim lopaticama, visoka efikasnost od pocinkovanog čeličnog lima. Balansiranje prema UNI ISO 21940-11.
- Osnova za fiksiranje, sa ulaznim konusom, od čeličnog lima zaštićenog od atmosferskih uticaja.
- Zaštitni štitnik od čelične šipke zaštićene od atmosferskih uticaja.
- Poklopac od tehnopolimera.
- Asinhroni elektromotor, jednofazni ili trofazni, van protoka vazduha, IP 55, klasa izolacije F, servis S1, u skladu sa IEC/EEC/UNEL MEC.
- Raspored 5; direktno povezan sa vratilom motora.

TEHNIČKE SPECIFIKACIJE

ROOFCM STANDARD

- Transportovani vazduh: čist ili blago prašnjav.
- Temperatura transportovanog vazduha: -20°C / +80°C.
- Napon:
 - Trofazna verzija (T) 400V – 50Hz.
 - Monofazna verzija (M) 230V – 50Hz
- Samo odvod vazduha.

PRIBOR

- Ulazna gravitaciona zatvarača (GS-CM).
- Postolje koje se zazida (CB).
- Rebraste osnove (SB).
- Ulazna rešetka (FPG)
- (Neophodno za upotrebu u otvorenom prostoru).
- Servisni prekidač (SW).
- Spoljna priključna kutija (OTB).
- Ulazna prigušivača (SIL-RO).

NA ZAHTEV

- Verzije bez rešetke.
- Verzije otporne na eksploziju (ROOF-CM ATEX).
- Verzija za odvod dima (ROOF-CM-HT).
- Verzije sa metalnim poklopcem.
- Verzije bez poklopca.

APPLICATIONS

ROOF-CM line has been designed for roofing installations, for direct or ducted exhaust in civilian, commercial and industrial buildings, as: offices, restaurants, hotels, shopping centers, warehouses, industrial plants, engine rooms etc.

RANGE

This line consists of 11 sizes with impeller diameter from 310 up to 800 mm, and 4, 6, 8 pole motors.

ADVANTAGES

ROOF-CM fans are characterized by the backward curved blade high efficiency impeller and extremely wide radius inlet cone guarantee of high capacities and pressures with limited noise levels. The accuracy of the design of the cap, with square section, confers to the fan a particularly pleasant aesthetic impact, easy to be installed in every architectural contest guarantying the optimum cooling of the motor. The protection guard in steel rod offers less resistance to the airflow when compared to the grids normally used and the best self-cleaning effect. The electric motor is manufactured according to the international standards guarantee of reliability and sturdiness, ease of maintenance and replacement.

CONSTRUCTION

- Backward curved blade impeller, high efficiency in galvanized steel sheet. Balancing according to UNI ISO 21940-11.
- Fixing base, with inlet cone, in steel sheet protected against the atmospheric agents.
- Protection guard in steel rod protected against the atmospheric agents.
- Cap in techno-polymer.
- Asynchronous electric motor mono phase or three phase, outside the airflow, IP 55, insulation cl. F, service S1, according to IEC/EEC/UNEL MEC.
- Arrangement 5; directly coupled to the motor shaft.

TECHNICAL SPECIFICATIONS

ROOFCM STANDARD

- Conveyed air: clean or slightly dusty.
- Temperature conveyed air: -20°C / +80°C.
- Voltage: Three phase version (T) 400V
 - 50Hz. Mono phase version (M) 230V
 - 50Hz.
- Only exhausting.

ACCESSORIES

- Inlet gravity shutter (GS-CM).
- Counter base to be walled up (CB).
- Corrugate bases (SB).
- Inlet grid (FPG) (Necessary for use in free air).
- Service switch (SW).
- Outer terminal box (OTB).
- Inlet silencers (SIL-RO).

UPON REQUEST

- Versions without grid.
- Explosion proof versions (ROOF-CM ATEX).
- Smoke exhaust version (ROOF-CM-HT).
- Versions with metal sheet cover.
- Versions without cap.

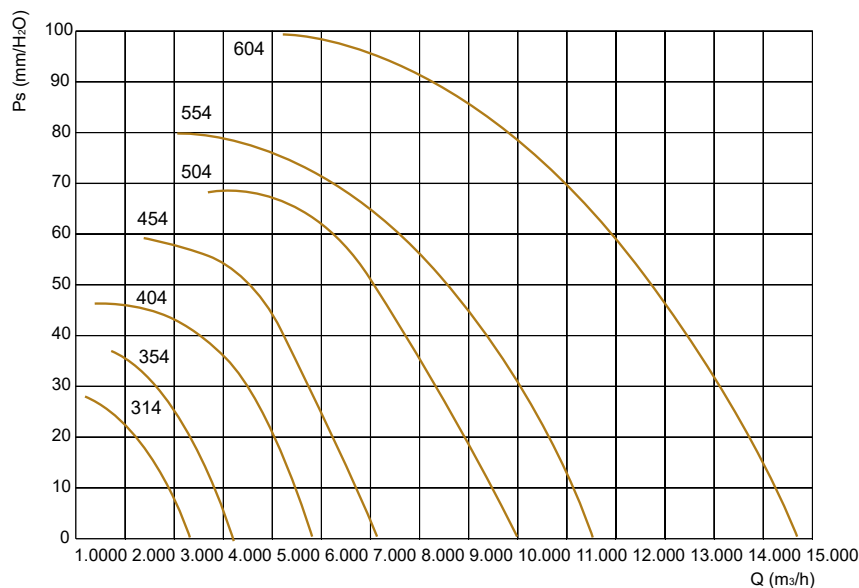
ROOF-CM

PERFORMANSE - PERFORMANCES

1 Mm H₂O = 9,8 Pa

Performanse prikazane na dijagramima selekcije odnose se na vazduh na temperaturi od 15°C i nadmorskoj visini od 0 m, a dobijene su kod tipa instalacije „C“ bez rešetke i dodatne opreme.

Performances shown in the selection diagrams refer to air at 15°C temperature and 0 mt a.s.l. altitude, and they were obtained in installation type “C” with no grid nor accessories.

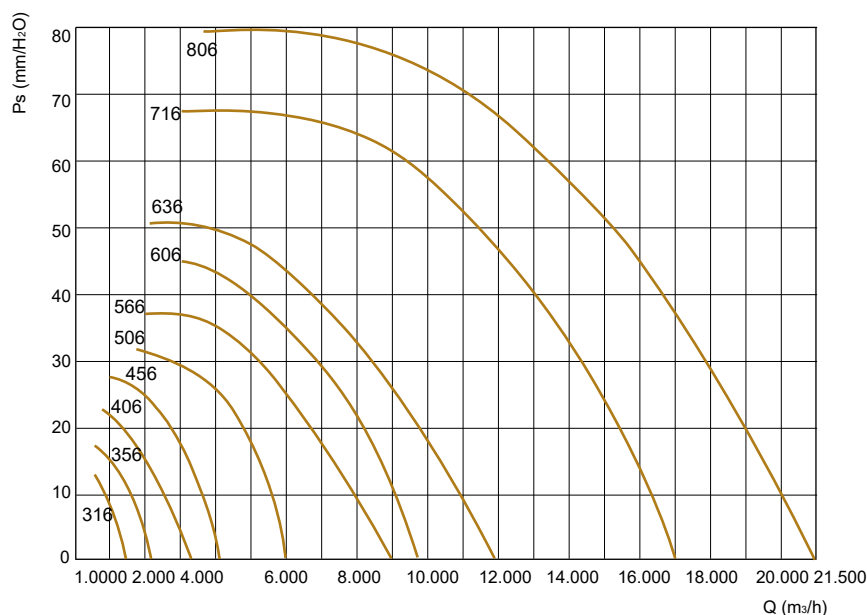


4 POLA / POLES (1500 RPM)
MONOFAZNO / MONO-PHASE

Model Model	Pm (kW)	In max (A)	Mot. (H)	Lp (dB(A))
314 M	0,18	1,1	63	51
354 M	0,25	2,4	71	52
404 M	0,37	3,1	71	56
454 M	0,75	5,6	80	60

4 POLA / POLES (1500 RPM)
TROFAZNO / THREE-PHASE

Model Model	Pm (kW)	In max (A)	Mot. (H)	Lp (dB(A))
314 T	0,18	0,5	63	51
354 T	0,25	0,8	71	52
404 T	0,37	1,2	71	56
454 T	0,75	2,0	80	60
504 T	1,1	2,8	90	62
554 T	1,5	3,5	90	68
604 T	3	6,5	100	74

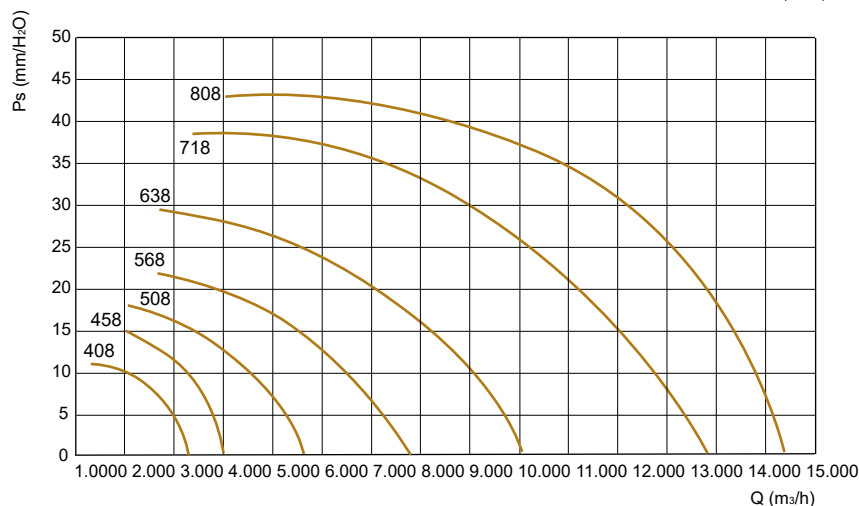


6 POLA / POLES (1000 RPM)
TROFAZNO / THREE-PHASE

Model Model	Pm (kW)	In max (A)	Mot. (H)	Lp (dB(A))
316 T*	0,09	0,45	63	42
356 T	0,18	0,7	71	44
406 T	0,18	0,7	71	48
456 T	0,37	1,3	80	51
506 T	0,37	1,3	80	53
566 T	0,75	2,6	90	59
606 T	0,75	2,6	90	63
636 T	1,1	3,8	90	63
716 T	2,2	5,7	112	68
806 T	3	6,8	132	70

8 POLA / POLES (750 RPM)
TROFAZNO / THREE-PHASE

Model Model	Pm (kW)	In max (A)	Mot. (H)	Lp (dB(A))
408 T	0,25	1,1	71	42
458 T	0,25	1,1	80	43
508 T	0,25	1,1	80	47
568 T	0,37	1,4	90	50
638 T	0,55	2	90	53
718 T	0,75	2,3	100	60
808 T	2,2	5,5	132	62



Pm = Snaga motora.
In = Apsorbovana struja.
Lp = Nivo zvučnog pritiska u slobodnom polju na udaljenosti od 6 m od ventilatora, sa ulaznim kanalom i slobodnim izlazom.

Pm = Motor power.
In = Absorbed current.
Lp = Sound pressure level in free field at 6 m distance from the fan, with inlet ducted and free outlet

U slučaju instalacije u EU, koristiti samo za izmenu vazduha u sredinama u kojima NISU isključivo ljudi (na primer: profesionalne kuhinje, industrijske i poljoprivredne primene, ventilacija mašina, proizvođači originalne opreme, centri podataka,...).

TOLERANCIJE: performanse i nivoi zvučne snage unutar tolerancija dozvoljenih standardom DIN 24166 za klasu 2.

* * Samo za tržište van Evrope

In case of EU installation use only for air changes in environments NOT solely occupied by persons (for example: professional kitchens, industrial and agricultural applications, machinery ventilation, OEM, data centers,...).
TOLERANCES: performances and sound power levels within the tolerances allowed by the DIN 24166 standard for Class 2.

* Only for non European market

ROOF-CM**NIVO BUKE - NOISE LEVEL**

4 POLA / POLES

Model Model	63	125	250	500	1k	2k	4k	8k	Total
	Hz								
314	22	34	41	45	45	45	43	30	51
354	23	35	42	46	46	46	44	31	52
404	27	39	46	50	50	50	48	35	56
454	31	43	50	54	54	54	52	39	60
504	33	45	52	56	56	56	54	41	62
554	46	55	57	62	61	61	59	54	68
604	45	57	64	68	68	68	66	53	74

6 POLA / POLES

Model Model	63	125	250	500	1k	2k	4k	8k	Total
	Hz								
316	20	30	35	38	37	34	29	21	42
356	22	32	37	40	39	36	31	23	44
406	26	36	41	44	43	40	35	27	48
456	29	39	44	47	46	43	38	30	51
506	31	41	46	49	48	45	40	32	53
566	37	47	52	55	54	51	46	38	59
606	41	51	56	59	58	55	50	42	63
636	41	51	56	59	58	55	50	42	63
716	46	56	61	64	63	60	55	47	68
806	48	58	63	66	65	62	57	49	70

8 POLA / POLES

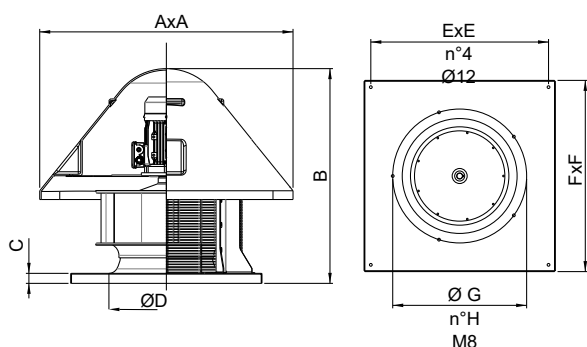
Model Model	63	125	250	500	1k	2k	4k	8k	Total
	Hz								
408	20	30	35	38	37	34	29	21	42
458	21	31	36	39	38	35	30	22	43
508	25	35	40	43	42	39	34	26	47
568	28	38	43	46	45	42	37	29	50
638	31	41	46	49	48	45	40	32	53
718	38	48	53	56	55	52	47	39	60
808	40	50	55	58	57	54	49	41	62

PAŽNJA:

- Sve ove ventilacione jedinice, u skladu sa Pravilnikom EU 1253/14, moraju biti opremljene inverterom.
- Nivo zvučnog pritiska se meri u slobodnom prostoru na 6 m od ventilatora, u bilo kom smeru, sa ulazom u kanal i slobodnim izlazom.

ATTENTION:

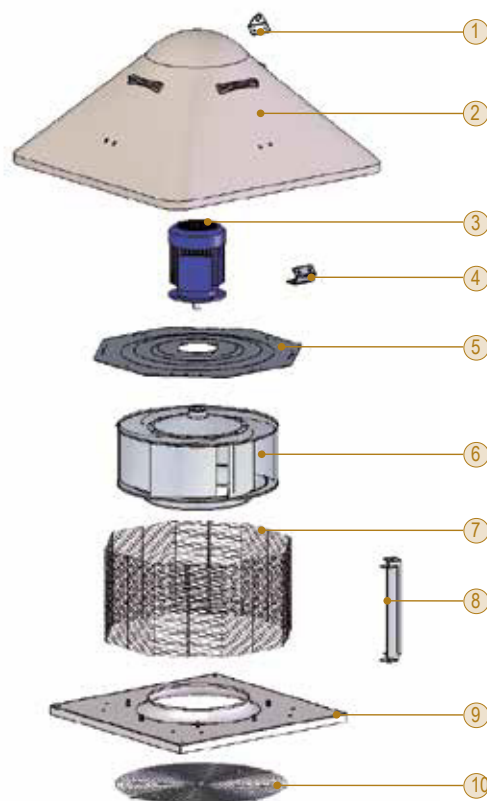
- All this ventilation units, according to EU Rule 1253/14, must be equipped with inverter.
- Sound pressure level is measured in free field at 6 m from the fan, in any direction, with ducted inlet and free outlet.

DIMENZIJE - DIMENSIONS

Model Model	A	B	C	ØD	E	F	ØG	n°H	kg
31	570	490	30	280	360	400	310	3	19
35	670	600	30	300	450	500	330	3	29
40	840	700	35	350	600	650	382	4	43
45	840	730	35	400	600	650	432	4	48
50	1000	840	40	450	710	760	485	5	70
55	1000	840	40	460	710	760	535	5	90
56	1000	880	40	500	710	760	535	5	75
60	1000	900	40	500	870	930	580	6	110
63	1200	980	40	550	870	930	580	6	115
71	1200	1030	40	600	870	930	634	7	128
80	1200	1100	40	710	870	930	770	8	145

Dimenzionalne tolerancije u ± 5 mm - Dimensional tolerances ± 5 mm

Dimenzije u mm / (*) Indikativno - Dimensions in mm / (*) Indicative



- 1 Nosači za podizanje - Lifting brackets
- 2 Poklopac - Cover
- 3 Motor - Motor
- 4 Nosači poklopa - Cover brackets
- 5 Nosač motora - Motor support
- 6 Radno kolo - Impeller

- 7 Zaštitna mreža - Protection grid
- 8 Staffe porta rete - Nosači mreže
- 9 Osnova za fiksiranje - Fixing base
- 10 Zaštitna rešetka (dodatna oprema) obavezna za slobodan vazduh - Protection grid (accessory) mandatory for free air