

# ROOF-CM ATEX

## CENTRIFUGALNI KROVNI VENTILATOR U EKSPLOZIVNOJ ATMOSFERI G ILI D GRUPA II KATEGORIJA 2 ILI 3

CENTRIFUGAL ROOF FAN IN EXPLOSIVE  
ATMOSPHERE G OR D  
GROUP II CATEGORY 2 OR 3



### APLIKACIJE

ROOF-CM ATEX linija je dizajnirana za instalacije gde je potrebno garantovati pravilno odvoženje vazduha izbegavajući rizik od eksplozije usled zapaljivog gasa. Na primer, prostorije za baterije, hemijske prostorije, laboratorije itd. Za direktnu ili kanalizovanu instalaciju na krovu.

### DOMET

Ova linija se sastoji od 11 veličina sa prečnikom radnog kola od 310 do 800 mm, i motora sa 4, 6, 8 pola.

### KARAKTERISTIKE

ROOF-CM ATEX linija se odlikuje posebnim materijalima i dizajnom kako bi se što više izbegao rizik od eksplozije, u skladu sa ATEX direktivom ATEX 2014/34/UE. Različite konstrukcije su predviđene za ventilatore kategorije 2G, 2D ili 3G, 3D.

### KONSTRUKCIJA

- Visoko efikasno radno kolo sa unazad zakrivljenim lopaticama od pocinkovanog čeličnog lima. Balansiranje prema UNI ISO 21940-11.
- Instalaciona baza sa ulaznim konusom od metalnog lima zaštićenog od atmosferskih uticaja.
- Spoljni zaštitni štitičnik od čelične šipke zaštićen od atmosferskih uticaja.
- Poklopac motora od čeličnog lima zaštićen od atmosferskih uticaja.
- Asinhroni trofazni ili monofazni elektromotor, van protoka vazduha, zaštita IP 55, klasa izolacije F, S1 rad, konstrukcija u skladu sa IEC / EEC / UNEL MEC.
- Otporan na eksploziju, ATEX ODOBRENO ZA EKSPLOZIVNE ATMOSFERE G ili D GRUPA II.
- Raspored 5; radno kolo direktno prirubljeno na vratilu motora.

### TEHNIČKE SPECIFIKACIJE

ROOFCM atex

- Transportovani vazduh: čist, neabrazivan.
- Temperatura transportovanog vazduha: -20°C/+60°C.
- Napon:
  - Trofazna verzija (T) 400V-3Ph
  - Jednofazna verzija (M) 230V-1Ph
- Frekvencija: 50Hz
- Samo odvod vazduha.

### PRIBOR

- Postolje za zidanje (CB).
- Zaštitni ekran za usis (FPG). (Obavezno za upotrebu u otvorenom vazduhu).
- Prigušivač zvuka na usisniku (SIL-RO)

### APPLICATIONS

ROOF-CM ATEX line has been designed for installations where it is necessary to guarantee the correct air extraction avoiding risks of explosion due to flammable gas. For instance, battery rooms, chemical premises, laboratories etc.. For direct or ducted installation on the roof.

### RANGE

This line consists of 11 sizes with impeller diameter from 310 to 800 mm, and 4, 6, 8 pole motors.

### ADVANTAGES

ROOF-CM ATEX line is characterized by particular materials and design to avoid as much as possible the risk of explosion, according to ATEX directive ATEX 2014/34/UE. Different constructions are foreseen for fans in category 2G, 2D or 3G, 3D.

### CONSTRUCTION

- High efficiency backward curved blade impeller in galvanized steel sheet. Balancing according to UNI ISO 21940-11.
- Installation base with inlet cone in metal sheet protected against the atmospheric agents.
- Outer protection guard in steel rod protected against the atmospheric agents.
- Motor cap in steel sheet protected against the atmospheric agents.
- Asynchronous three-phase or mono-phase electric motor, outside the airflow, protection IP 55, insulation class F, S1 service, construction according to IEC / EEC / UNEL MEC.
- Explosion proof ATEX APPROVED FOR EXPLOSIVE ATMOSPHERE G or D GROUP II.
- Arrangement 5; impeller directly flanged on motor shaft.

### TECHNICAL SPECIFICATIONS

ROOFCM atex

- Conveyed air: clean, not abrasive.
- Temperature of conveyed air: -20°C/+60°C.
- Voltage:
  - Three-phase version (T) 400V-3Ph
  - Single-phase version (M) 230V-1Ph
- Frequency: 50Hz
- Only exhausting.

### ACCESSORIES

- Counter base to be walled up (CB).
- Inlet guard (FPG). (Mandatory for use in free air).
- Inlet silencer (SIL-RO).

Performanse prikazane na dijagramima selekcije odnose se na vazduh na temperaturi od 15°C i nadmorskoj visini od 0 m, a dobijene su kod tipa instalacije „C“ bez rešetke i dodatne opreme.

Performances shown in the selection diagrams refer to air at 15°C temperature and 0 m a.s.l. altitude, and they were obtained in installation type "C" with no grid nor accessories.

### 4 POLA / POLES (1500 RPM) MONOFAZNO / SINGLE-PHASE (1Ph-230V 50Hz)

Model Model	Portata - Flow rate (m <sup>3</sup> /h)	Pm (kW)	In max (A)	Mot. (H)	Lp (dB(A))
314 M	2.300	0.18	1.6	63	51
354 M	3.150	0.25	2.4	71	52
404 M	4.800	0.37	3.1	71	56
454 M	6.000	0.75	5.6	80	60

### 4 POLA / POLES (1500 RPM) TROFAZNO / THREE-PHASE (3Ph-400V 50Hz)

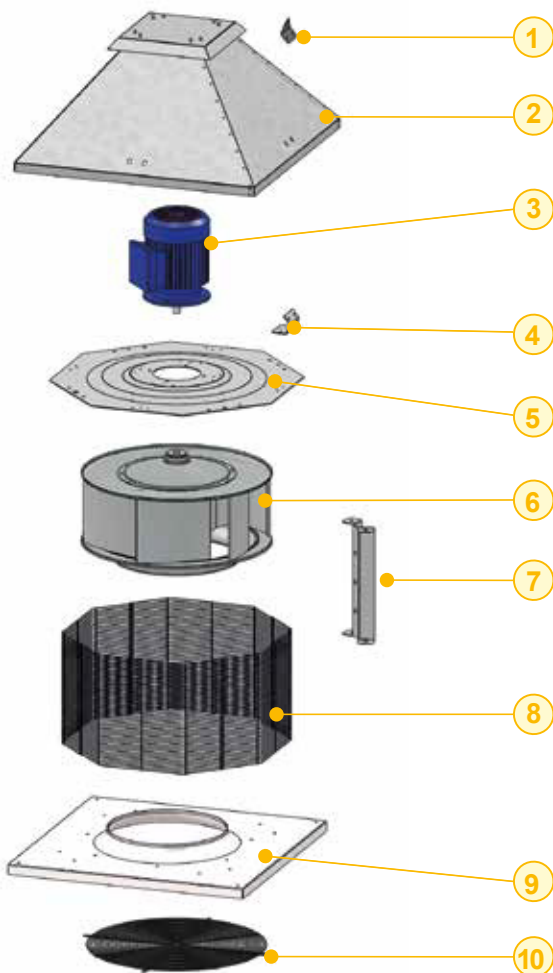
Model Model	Portata - Flow rate (m <sup>3</sup> /h)	Pm (kW)	In max (A)	Mot. (H)	Lp (dB(A))
314 T	2.300	0.18	0.6	63	51
354 T	3.150	0.25	0.8	71	52
404 T	4.800	0.37	1.2	71	56
454 T	6.000	0.75	2	80	60
504 T	9.000	1.1	2.8	90	62
554 T	10.500	1.5	3.6	90	68
604 T	14.600	3.0	6.5	100	74

### 6 POLA / POLES (1000 RPM) TROFAZNO / THREE-PHASE (3Ph-400V 50Hz)

Model Model	Portata - Flow rate (m <sup>3</sup> /h)	Pm (kW)	In max (A)	Mot. (H)	Lp (dB(A))
316 T	1.450	0.09	0.45	63	42
356 T	2.050	0.18	0.7	71	44
406 T	3.200	0.18	0.7	71	48
456 T	4.100	0.37	1.3	80	51
506 T	6.000	0.37	1.3	80	52
566 T	9.000	0.75	2	90	59
636 T	12.000	1.1	3	90	63
716 T	17.700	2.2	5	112	68
806 T	21.000	3	6.8	132	70

### 8 POLA / POLES (750 RPM) TROFAZNO / THREE-PHASE (3Ph-400V 50Hz)

Model Model	Portata - Flow rate (m <sup>3</sup> /h)	Pm (kW)	In max (A)	Mot. (H)	Lp (dB(A))
508 T	4.600	0.25	1.1	80	47
568 T	6.800	0.37	1.4	90	50
638 T	9.000	0.55	2	90	53
718 T	13.300	0.75	2.3	100	60
808 T	15.500	2.2	5.5	132	62



TOLERANCIJE: performanse i nivoi zvučne snage u okviru tolerancija dozvoljenih standardom DIN 24166 za klasu 2.

TOLERANCES: performances and sound power levels within the tolerances allowed by the DIN 24166 standard for Class 2.

Pm = Snaga motora  
In = Potrošnja struje  
Lp = Nivo zvučnog pritiska u slobodnom polju 6 m od ventilatora sa kanalnim ulazom i slobodnim izlazom.

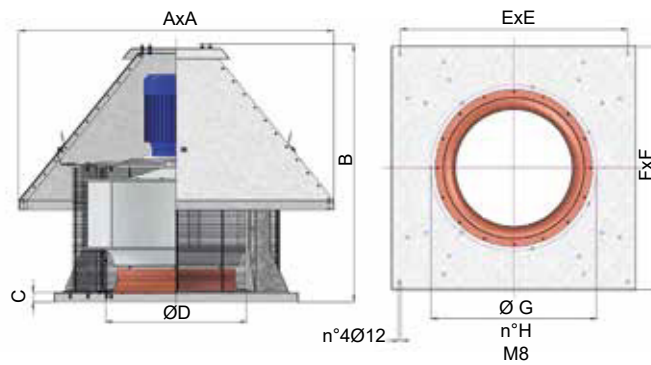
Pm = Motor power.  
In = Absorbed current.  
Lp = Sound pressure level in free field at 6 m distance from the fan, with inlet ducted and free outlet

- 1 Nosači za podizanje - Lifting brackets
- 2 Prekrivač - Cover
- 3 Motor - Motor
- 4 Poklopci - Cover brackets
- 5 Nosači motora - Motor support
- 6 Impler - Impeller
- 7 Zaštitna mreža - Grid brackets
- 8 Nosači držača mreže - Protection grid
- 9 Fiksna baza - Fixing base
- 10 Zaštitna rešetka (pribor) obavezna za slobodan vazduh - Protection grid (accessory) mandatory for free air

# ROOF-CM ATEX

## DIMENZIJE - DIMENSIONS

Dimenzije u mm / (\*) Indikativno - Dimensions in mm / (\*) Indicative



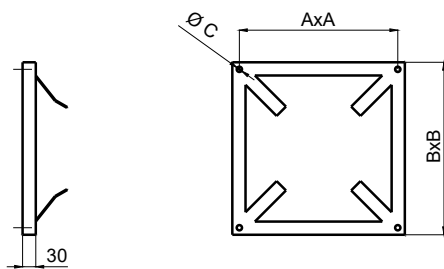
Model Model	A	B	C	ØD	E	F	ØG	n°H	kg
31	570	510	30	280	360	400	310	3	28
35	670	610	30	300	450	500	330	3	33
40	840	670	35	350	600	650	382	4	48
45	840	700	35	400	600	650	432	4	58
50	1000	790	40	450	710	760	485	5	80
55	1000	730	40	450	710	760	535	5	85
56	1000	830	40	500	710	760	535	5	85
60	1000	840	30	500	870	930	580	6	115
63	1200	930	40	550	870	930	580	6	135
71	1200	990	40	600	870	930	634	7	145
80	1200	1020	40	710	870	930	770	8	165

Dimenzionalne tolerancije u ± 5 mm - Dimensional tolerances ± 5 mm

# ROOF-CM ATEX

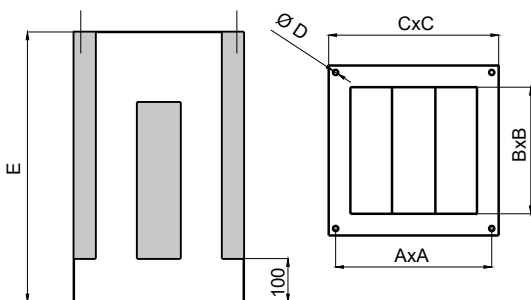
## PRIBOR - ACCESSORIES

### CB-CM: OSNOVA COUNTER BASE



Model Model	A	B	C	kg
CB-CM 31	360	390	M8	1
CB-CM 35	450	490	M8	1
CB-CM 40-45	600	640	M8	2,8
CB-CM 50-55-56	710	750	M10	3,3
CB-CM 60-63-71- 80	870	920	M10	4,8

### SIL-RO: PRIGUŠIVAČ SILENCER



Model Model	A	B	C	D	E	kg
SIL-RO 31	360	310	390	M8	850	28
SIL-RO 35	450	390	490	M8	850	37
SIL-RO 40-45	600	540	640	M8	850	43
SIL-RO 50-55-56	710	650	750	M10	850	51
SIL-RO 60-63-71- 80	870	820	920	M10	1100	80

Model ROOF-CMV ROOF-CMV Model	Hz							
	63	125	250	500	1k	2k	4k	8k
SIL-RO 31	2	4	6	10	16	18	15	11
SIL-RO 35	3	5	9	11	19	20	18	14
SIL-RO 40-45	3	4	8	9	18	15	10	6
SIL-RO 50-55-56	4	5	11	15	16	12	9	5
SIL-RO 60-63-71-80	3	4	5	8	14	9	7	3

Oktavni (Hz) spektar slabljenja šuma u dB.  
Octave (Hz) spectrum of noise attenuation in dB.