

ROOF-CM-HT

CENTRIFUGALNI KROVNI VENTILATOR SA HORIZONTALNIM PROTOKOM ZA POŽARNE PARE PREMA EN 12101-3

HORIZONTAL DISCHARGE CENTRIFUGAL ROOF FAN
SMOKE EXHAUST ACCORDING TO EN 12101-3

F400



APLIKACIJE

Horizontalni protočni krovni tornjevi serije ROOF-CM-HT se koriste u sistemima gde je potrebno usisavanje požarnih isparenja u okruženjima kao što su podzemna parkirališta, tržni centri, bolnice, škole, pozorišta, muzeji, itd. Ovo je dizajnirano i izgrađeno u skladu sa evropskom direktivom EN 12101-3 za dobijanje sertifikata od kvalifikovanog autonomnog tela.

ROOF-CM-HT krovni ventilatori su pogodni za rad za transport čistog vazduha i neprašnih isparenja, do maksimalne temperature od 200 °C u neprekidnom radu ili u hitnim slučajevima na temperaturi od 400 °C u trajanju od 120 minuta (F400). Za montažu izvan vatrogasnog odeljka.

DOMET

Serijski se sastoji od 11 veličina sa prečnikom radnog kola od 400 do 800 mm, sa 4 i 6 polnim motorima.

POSEBNE KARAKTERISTIKE

ROOF-CM-HT je visoko efikasan centrifugalni ventilator i, za razliku od mnogih F400 ventilatora na tržištu, u potpunosti je u skladu sa najnovijim propisima o ekodizajnu. Sve ovo je moguće zahvaljujući pažljivom dizajnu ulaznog konusa, vrhunskoj efikasnosti elektromotora i veoma detaljnom istraživanju razmaka između ulaznog konusa i impelera.

KONSTRUKCIJA

- Visoko efikasan rotor sa pozadinskim sečivom od pocinkovanog lima.
- Balansiranje prema UNI-ISO 21940-11.
- Baza za ankerisanje, sa usisnom mlaznicom, od čeličnog lima zaštićenog od atmosferskih uticaja.
- Spoljna zaštitna mreža izrađena u skladu sa UNI EN ISO 12499 od čelične žice zaštićena od atmosferskih uticaja
- Poklopac od tehnopolimera.
- Asinhroni trofazni elektromotor visoke efikasnosti, van protoka vazduha, IP 55, servis S1.
- Izvršenje 5; direktna spojnica sa konzolnim radnim kolom.

TEHNIČKE SPECIFIKACIJE

- Preneti vazduh: mak 200 °C u S1 servisu.
- F400 mak 400 °C / 120 'u S2 servisu (požarni slučaj)
- Napon i frekvencija napajanja:
 - Trofazna (T) verzija 400V-50

PRIBOR

- Ulazni gravitacioni prigušivač (GS-CM)
- Kontra-baza do zida (CB)
- Usisna mreža (FPG) (potrebna za upotrebu sa slobodnim ustima).
- Servisni prekidač (SV-HT), nije ožičen

NA ZAHTEV

- Verzije bez rešetke.
- Verzije sa poklopcem od metalnog lima.

APPLICATIONS

The horizontal discharge roof fan line ROOF-CM-HT are destined to the plants requiring the evacuation of fire smokes, in environments like underground car parks, shopping malls, hospitals, schools, theatres, museums, etc. This series is designed and manufactured according to the European directive EN 12101-3 obtaining the certification by an Autonomous Qualified Certification Institute. ROOF-CM-HT fans are suitable to convey clean air and non dusty smokes up to the maximum temperature peaks of 200°C in continuous service and in case of fire emergency at the temperature of 400°C for 120 minutes (F400).

For installation outside the fire compartment.

RANGE

This line consists of 11 models with impeller diameter from 400 up to 800 mm, and 4 and 6 pole motors.

SPECIAL FEATURES

ROOF-CM-HT is an high efficiency centrifugal fan and, unlike many of F400 fans on the market, is in perfect compliance with the most recent Ecodesign regulations. All this has been possible thanks to a careful design of the inlet cone, to premium efficiency of the electric motors and to a very depth research on the gap between the inlet cone and the impeller.

CONSTRUCTION

- Backward curved blade impeller, high efficiency in galvanized steel sheet.
- Balancing according to UNI-ISO 21940-11.
- Fixing base, with inlet cone, in steel sheet protected against the atmospheric agents.
- Protection guard in steel rod manufactured in accordance with UNI EN ISO 12499, protected against the atmospheric agents.
- Cap in techno-polymer.
- Asynchronous premium efficiency electric motor three phase, outside the airflow, IP 55, service S1.
- Arrangement 5; directly coupled to the motor shaft.

TECHNICAL SPECIFICATIONS

- Conveyed air: maximum peaks of 200°C.
- F400 max 400°C/120' in S2 service (fire emergency).
- Voltage and frequency:
 - Three-phase version (T) 400V-50 Hz.

ACCESSORIES

- Inlet gravity shutter (GS-CM).
- Counter base to be walled up (CB).
- Inlet Grid (FPG) (necessary for use in free air).
- Service switch (SW-HT), not wired.

UPON REQUEST

- Versions without grid.
- Versions with metal sheet cover.

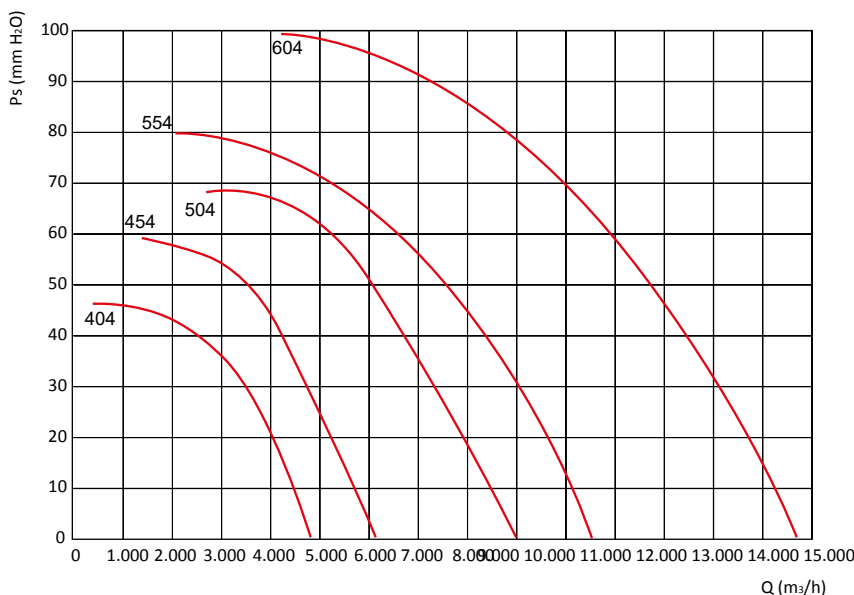
ROOF-CM-HT

PERFORMANSE - PERFORMANCES

1 Mm H₂O = 9,8 Pa

Performanse prikazane na dijagramima odnose se na vazduh na temperaturi od 15 °C i nadmorskoj visini od 0 m., a dobijeni su u instalacijama tipa "C" u nedostatku mreže i pribora.

Performances shown in the selection diagrams refer to air at 15°C temperature and 0 mt a.s.l. altitude, and they were obtained in installation type "C" with no grid nor accessories.



4 POLA / POLES (1500 RPM)

T: TROFAZNO / THREE-PHASE (3Ph-400V-50Hz)

Model Model	Pm (kW)	In max (A)	Mot. (H)	Lp (dB(A))
404 T	0,37	1,1	71	56
454 T	0,75	2,1	80	60
504 T	1,1	2,9	90	62
554 T	1,5	3,5	90	68
604 T	3	6,5	100	74

Pm = Snaga motora

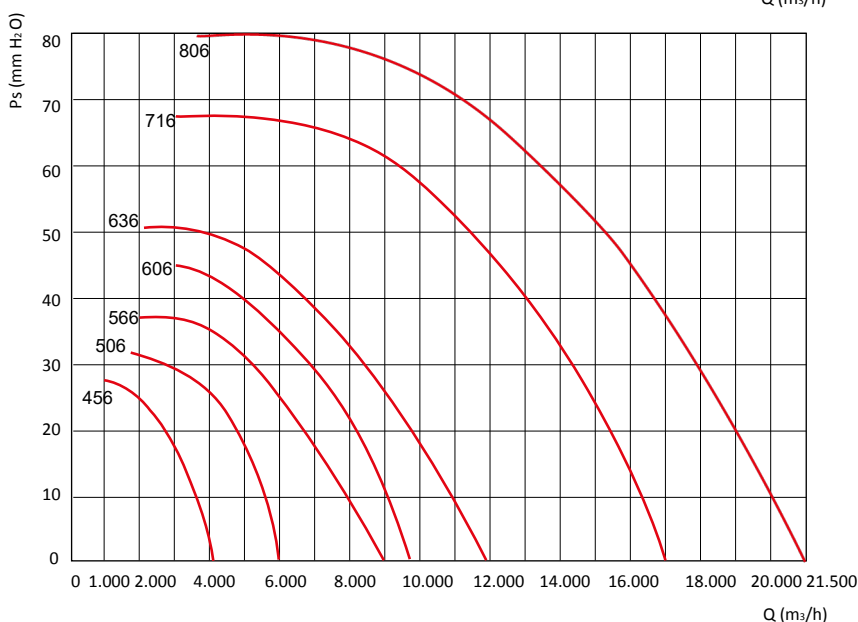
In = Potrošnja struje

Lp = Nivo zvučnog pritiska u slobodnom polju 6 m od ventilatora sa kanalnim ulazom i slobodnim izlazom.

Pm = Motor power.

In = Absorbed current.

Lp = Sound pressure level in free field at 6 m distance from the fan, with inlet ducted and free outlet



4 POLA / POLES (1500 RPM)

T: TROFAZNO / THREE-PHASE (3Ph-400V-50Hz)

Model Model	Pm (kW)	In max (A)	Mot. (H)	Lp (dB(A))
456 T	0,55	1,7	80	51
506 T	0,55	1,7	80	53
566 T	0,75	2,6	90	59
606 T	0,75	2,6	90	63
636 T	1,1	3,8	90	63
716 T	2,2	5,7	112	68
806 T	3	6,8	132	70

Nivo zvučnog pritiska Lp dB(A) 3m - Sound Pressure Level Lp dB(A) 3m

ROOF-CM-HT

NIVO BUKE - NOISE LEVEL

4 POLA / POLES

Model Model	63	125	250	500	1k	2k	4k	8k	Total
	Hz								
404	27	39	46	50	50	50	48	35	56
454	31	43	50	54	54	54	52	39	60
504	33	45	52	56	56	56	54	41	62
554	46	55	57	62	61	61	59	54	68
604	45	57	64	68	68	68	66	53	74

6 POLA / POLES

Model Model	63	125	250	500	1k	2k	4k	8k	Total
	Hz								
456	29	39	44	47	46	43	38	30	51
506	31	41	46	49	48	45	40	32	53
566	37	47	52	55	54	51	46	38	59
606	41	51	56	59	58	55	50	42	63
636	41	51	56	59	58	55	50	42	63
716	46	56	61	64	63	60	55	47	68
806	48	58	63	66	65	62	57	49	70

Upozorenje: nivo zvučnog pritiska se odnosi na omnidirekciono merenje u slobodnom polju na 6 m od ventilatora sa kanalnim usisom i besplatnom isporukom.

ATTENTION: sound pressure level is measured in free field at 6 m from the fan, in any direction, with ducted inlet and free outlet.

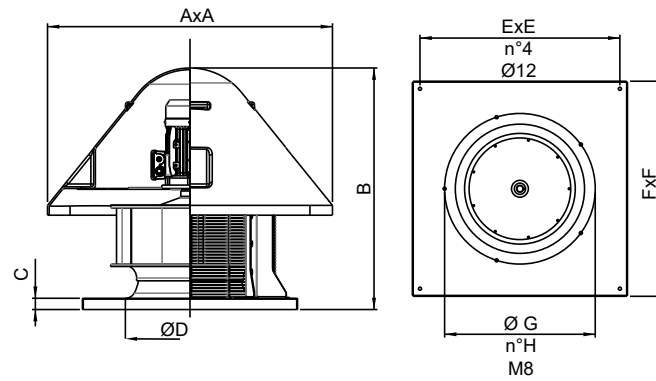
Tolerancije: aerodinamičke performanse i buka su unutar tolerancija navedenih u DIN 24166, klasa 2.

TOLERANCES: performances and sound power levels within the tolerances allowed by the DIN 24166 standard for Class 2.

ROOF-CM-HT

DIMENZIJE - DIMENSIONS

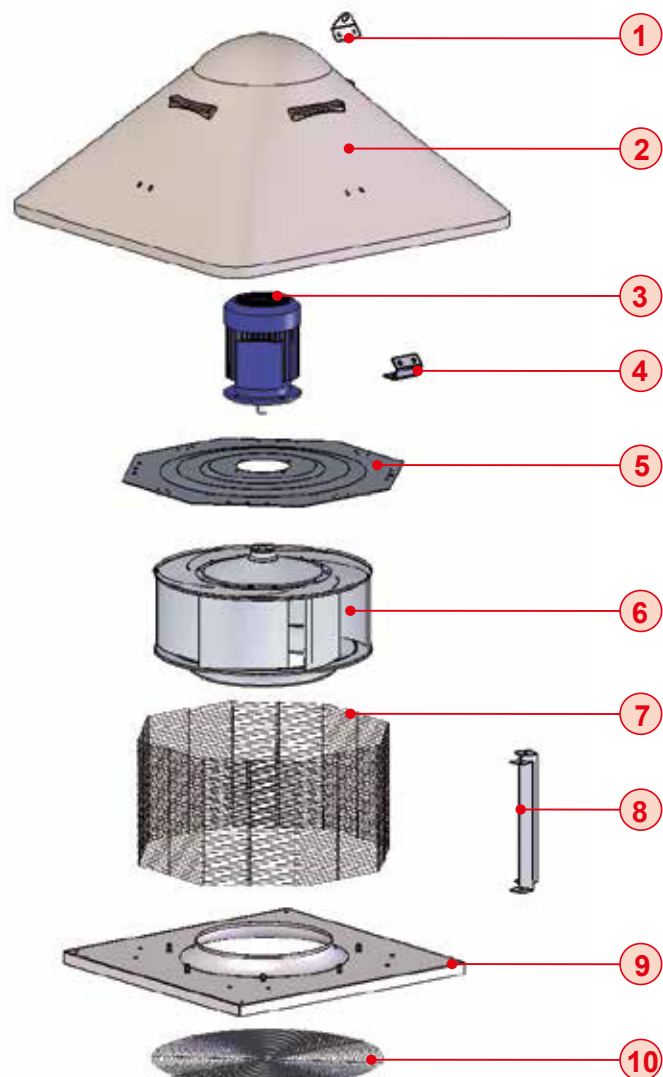
Dimenzije u mm / (*) Indikativno- Dimensions in mm / (*) Indicative



Model Model	A	B	C	ØD	E	F	ØG	n°H	kg
40	840	700	35	350	600	650	382	4	46
45	840	730	35	400	600	650	432	4	51
50	1000	840	40	450	710	760	485	5	73
55	1000	840	40	460	710	760	535	5	94
56	1000	880	40	500	710	760	535	5	79
60	1000	900	40	500	870	930	580	6	115
63	1200	980	40	550	870	930	580	6	120
71	1200	1030	40	600	870	930	634	7	133
80	1200	1100	40	710	870	930	770	8	150

Dimenzionalne tolerancije u ± 5 mm - Dimensional tolerances ± 5 mm

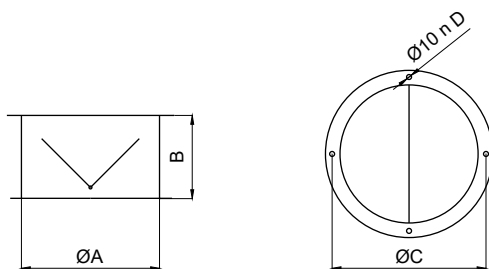
- 1 Nosači za podizanje - Lifting brackets
- 2 Prekrivač - Cover
- 3 Motor - Motor
- 4 Poklopci - Cover brackets
- 5 Nosači motora - Motor support
- 6 Impler - Impeller
- 7 Nosači držača mreže - Protection grid
- 8 Zaštitna mreža - Grid brackets
- 9 Fiksna baza - Fixing base
- 10 Zaštitna rešetka (pribor) obavezna za slobodan vazduh - Protection grid (accessory) mandatory for free air



ROOF-CM-HT

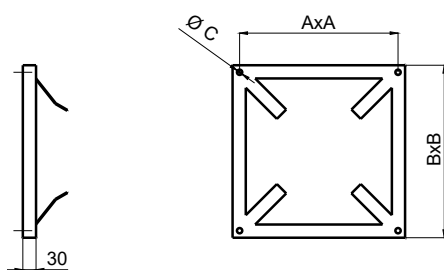
VELIČINA PRIBORA - ACCESSORIES DIMENSIONS

GS-CM: ZATVARAČ - SHUTTER



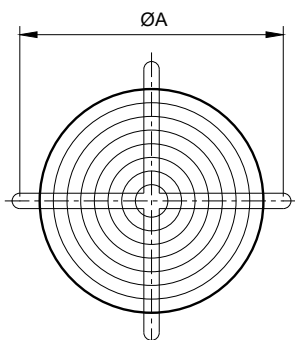
Model Model	$\varnothing A$	B	$\varnothing C$	n*D	kg
GS-CM 40	350	200	382	4	4
GS-CM 45	400	230	432	4	5
GS-CM 50	450	260	485	5	5,5
GS-CM 55-56	500	290	535	5	6
GS-CM 60-63	550	310	580	6	8,5
GS-CM 71	600	330	634	7	9
GS-CM 80	710	400	770	8	13

CB-CM: OSNOVA - COUNTER BASE



Model Model	A	B	C	kg
CB-CM 40	600	640	M8	2,8
CB-CM 45	600	640	M8	2,8
CB-CM 50	710	750	M10	3,3
CB-CM 55-56	710	750	M10	3,3
CB-CM 60-63	870	920	M10	4,2
CB-CM 71	870	920	M10	4,2
CB-CM 80	870	920	M10	4,2

FGP: USISNA MREŽA - INLET GRID



Model Model	A	kg
FPG 40	395	0,7
FPG 45	395	0,7
FPG 50	450	0,9
FPG 55-56	560	1
FPG 60-63	620	1,3
FPG 71	690	1,5
FPG 80	860	1,8