

RECTA

Ventilatore centrifugo in linea per canali rettangolari

Centrifugal in line fan for rectangular ducts



APPLICAZIONI E PECULIARITÀ

I ventilatori della serie RECTA vengono installati semplicemente collegandoli a canali rettangolari di pari dimensione in impianti civili ed industriali.

Un'altra peculiarità, oltre alla semplicità di montaggio, è la flessibilità di funzionamento grazie alla perfetta regolabilità della velocità di rotazione del motore elettrico.

GAMMA

Modelli per canali da 400x200 a 700x400 mm.

COSTRUZIONE

- Convogliatore in lamiera di acciaio zincata resistenti agli agenti atmosferici.
- Giranti a pale avanti ad alto rendimento in lamiera di acciaio zincato.
- Motore elettrico a rotore esterno IP54 cl. B monofase o trifase adatto al funzionamento in regolazione di velocità direttamente collegato alla girante.
- Scatola di collegamento in tecnopolimero.

SPECIFICHE TECNICHE

- Aria convogliata: pulita
- Temperatura aria: -20°C / +40°C
- Tensione di alimentazione:
Versione trifase (T) 400V-50Hz.
Versione monofase (M) 230V-50Hz.

ACCESSORI

- Regolatori di velocità
- Giunti antivibranti
- Silenziatori

DESCRIPTION

The fans of RECTA line are designed to be easily installed in rectangular ducts of the same dimensions. Their main characteristics are ease of installation and flexibility of working, given by the perfect regulation of the motor speed.

RANGE

Models for ducts 400x200 up to 700x400 mm

CONSTRUCTION

- Weather proof galvanized steel sheet casing.
- Forward blade curved, high efficiency impeller in galvanized steel sheet.
- External rotor electric motor IP54 class B mono-phase or three-phase suitable to work in speed regulation, directly coupled to the impeller.
- Terminal box in techno-polymer

TECHNICAL SPECIFICATIONS

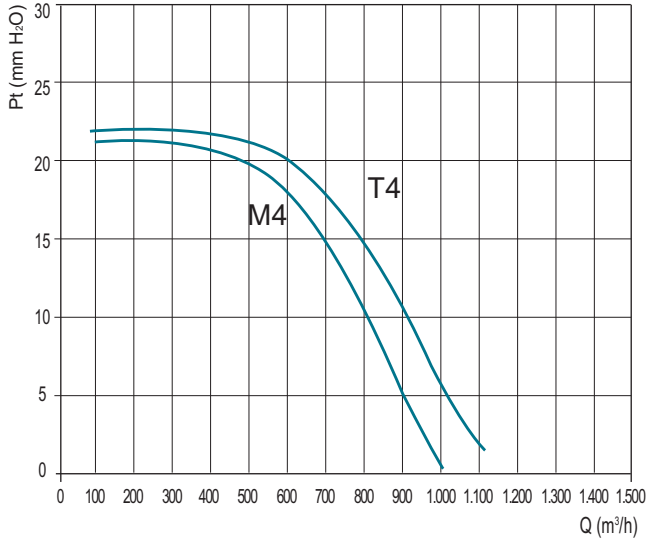
- Conveyed air: clean
- Temperature air: -20°C / +40°C
- Voltage:
Three phase version (T) 400V-50Hz.
Mono-phase version (M) 230V-50Hz.

ACCESSORIES

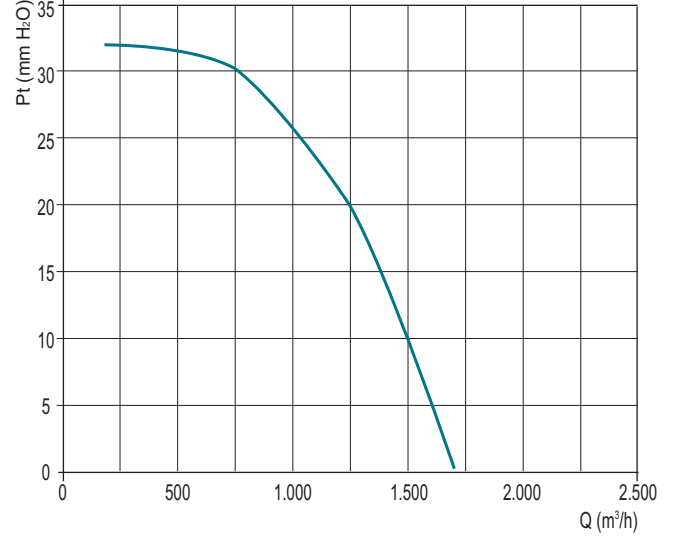
- Speed regulators
- Flexible joints
- Silencers

Le prestazioni indicate nei diagrammi si riferiscono ad aria alla temperatura di 15°C ed all'altitudine di 0 mt s.l.m., e sono state ottenute in installazioni di tipo "D" in assenza di reti e accessori.
Performance shown in the selection diagrams refer to air at 15°C temperature and 0 mt a.s.l. altitude, and they were obtained in installation type "D" with no grid nor accessories.

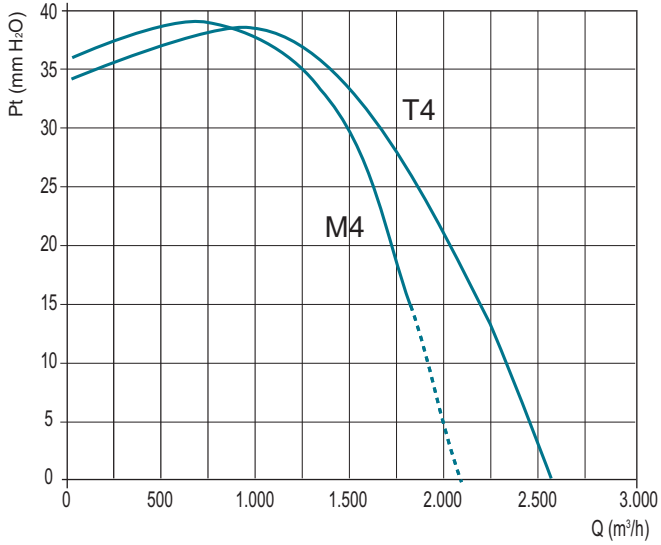
4x2 M4 - 4x2 T4



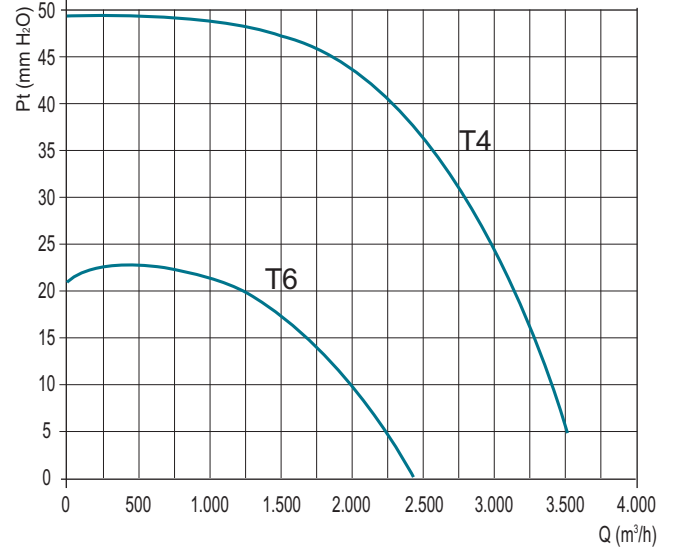
5x25 M4 - 5x25 T4



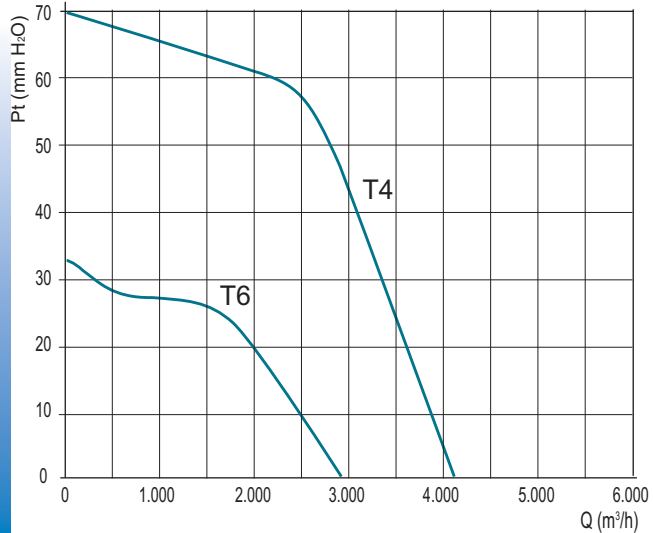
5x3 M4 - 5x3 T4



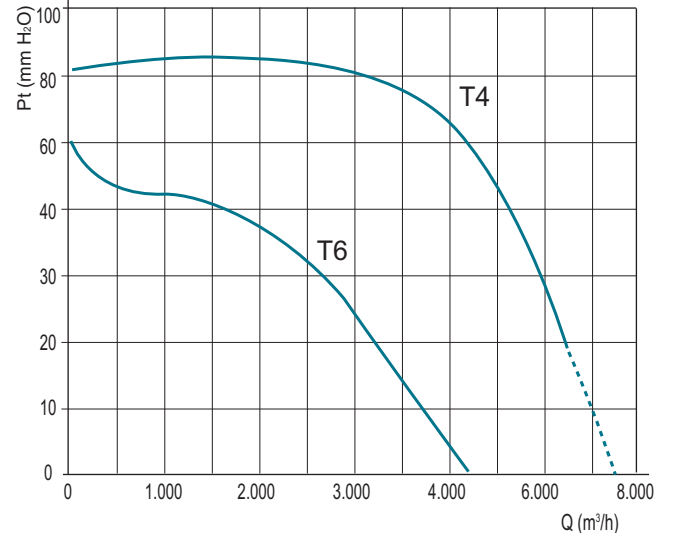
6x3 T4 - 6x3 T6



6x35 T4 - 6x35 T6



7x4 T4 - 7x4 T6



Le prestazioni indicate nei diagrammi si riferiscono ad aria alla temperatura di 15°C ed all'altitudine di 0 mt s.l.m. , e sono state ottenute in installazioni di tipo "D" in assenza di reti e accessori.
Performance shown in the selection diagrams refer to air at 15°C temperature and 0 mt a.s.l. altitude, and they were obtained in installation type "D" with no grid nor accessories.

Monofase/Single phase 230/1/50Hz

Modello Model	Portata - Flow rate (m ³ /h)	Pm (kW)	In max (A)	Lp dB(A)	Regol. Regul.
4x2 M4	1.080	0,36	1,8	55	SREM 4A
5x25 M4	1.650	0,5	2,3	57	SREM 4A
5x3 M4	1.890	0,7	3	59	SREM 4A

Pm= Potenza motore/Motor power.

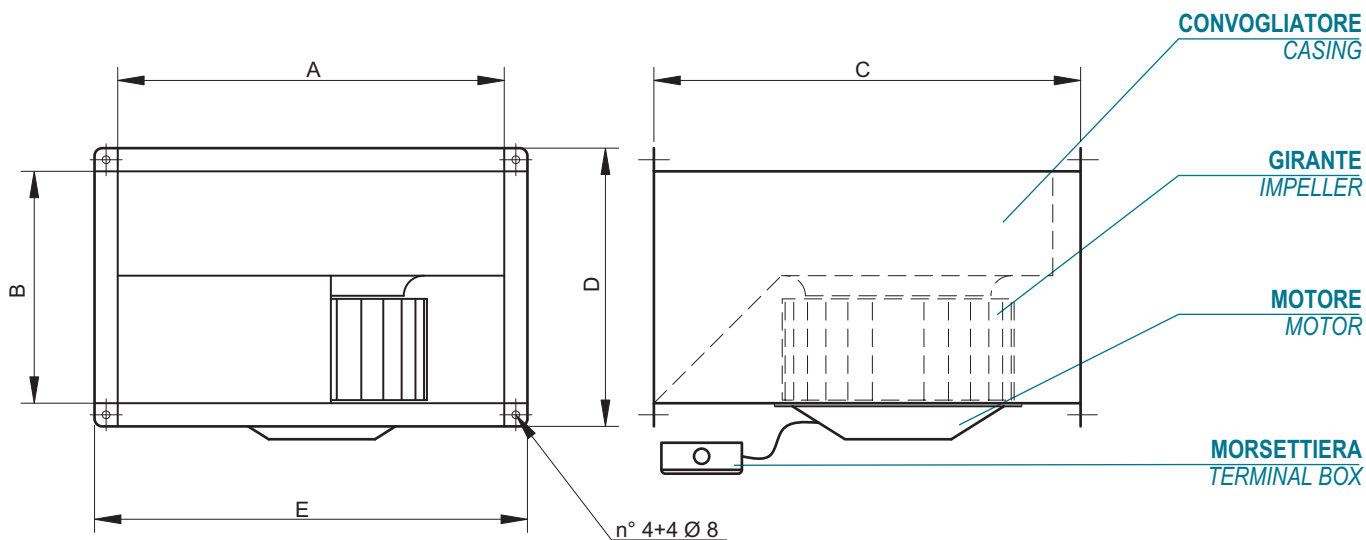
In= Corrente assorbita/Absorbed current.

Lp= Livello di pressione sonora in campo libero a 3 m dal ventilatore con le bocche canalizzate.

Sound pressure level in free field at 3 m distance from the fan, with ducted spigots.

Trifase/Three phase 400/3/50Hz

Modello Model	Portata - Flow rate (m ³ /h)	Pm (kW)	In max (A)	Lp dB(A)	Regol. Regul.
4x2 T4	1.100	0,3	0,51	54	SRST 2A
5x25 T4	1.650	0,5	1	60	SRST 2A
5x3 T4	2.650	0,9	1,9	63	SRST 4A
6x3 T4	3.500	1,5	2,6	67	SRST 4A
6x3 T6	2.450	0,4	0,9	49	SRST 2A
6x35 T4	5.050	2,5	4,1	68	SRST 7A
6x35 T6	3.600	0,9	1,8	62	SRST 2A
7x4 T4	6.300	3,7	6	72	SRST 7A
7x4 T6	3.250	1,1	2	63	SRST 4A



Model	A	B	C	D	E	kg
4x2	400	200	450	240	440	15
5x25	500	250	530	300	550	20
5x3	500	300	560	350	550	25
6x3	600	300	640	350	650	33
6x35	600	350	720	400	650	43
7x4	700	400	790	440	750	65

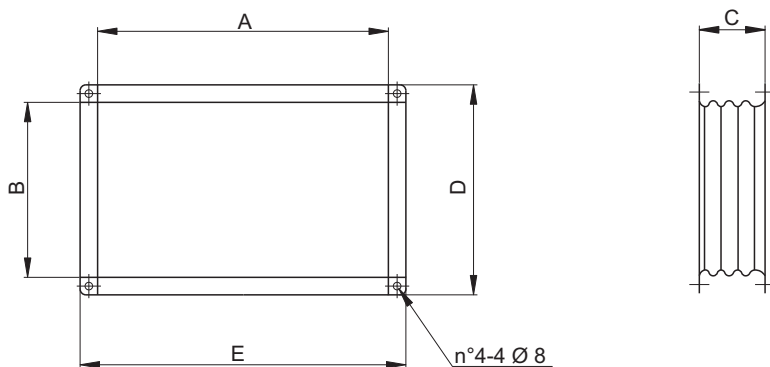
Dimensioni in mm/Dimensions in mm

GIUNTI ANTIVIBRANTI

Per limitare il propagarsi delle vibrazioni del ventilatore alla canalizzazione.

FLEXIBLE JOINTS

To limit the spreading of the vibrations along the ducts.



Modello/Models	A	B	C	D	E
4x2	400	200	120	240	440
5x25	500	250	120	300	550
5x3	500	300	120	350	550
6x3	600	300	120	350	650
6x35	600	350	120	400	650
7x4	700	400	120	440	740

Dimensioni in mm/Dimensions in mm

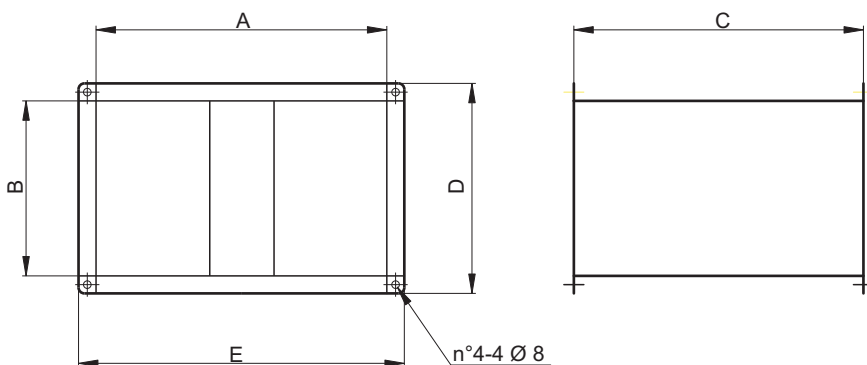


SILENZIATORI

Per ridurre le emissioni sonore nella canalizzazione

SILENCERS

To reduce the noise in the ducting.



Model	A	B	C	D	E
4x2	400	200	500	240	440
5x25	500	250	560	300	550
5x3	500	300	560	350	550
6x3	600	300	710	350	650
6x35	600	350	710	400	650
7x4	700	400	780	440	750

Dimensioni in mm/Dimensions in mm

LwA radiate

Model	125	250	500	1k	2k	4k	8k
4X2	6	12	20	25	23	15	11
5X25	4	7	13	16	15	10	8
5X3	5	6	12	15	14	9	7
6X3	7	13	21	26	24	16	12
6X35	6	12	20	25	23	15	11
7X4	4	7	13	16	15	10	8

Attenuazione dB in banda di ottava di frequenza (Hz)/ Noise reduction dB in octave band spectrum (Hz)