

DUCT-BFC

Ventilatore assiale biforcuto Bifurcated axial fan



APPLICAZIONI

Questa serie è stata progettata per installazione in linea, canalizzate in impianti civili, commerciali e industriali per l'estrazione di aria fino alla temperatura di 150°C da cucine industriali, forni, cabine di verniciatura.

GAMMA

La serie è costituita da 6 grandezze dal diametro 500 a 1.000 mm con motore con motori a 2, 4 poli.

PECULIARITÀ

La serie dei ventilatori assiali biforcuto DUCT-BFC viene utilizzata per l'estrazione di grandi quantità di fumi caldi (fino a 150°C) o grassi o umidi, grazie alla posizione del motore protetto da un incavo all'interno del ventilatore.

INSTALLAZIONE

Il flusso dell'aria è sempre di tipo B (da girante a motore) e l'installazione può essere verticale o orizzontale.

Quando il ventilatore è montato orizzontalmente, qualora si preveda la formazione di condensa o acqua, ruotare il ventilatore in modo che l'incavo motore non trattenga i liquidi.

COSTRUZIONE

- Convogliatore in lamiera d'acciaio zincato a caldo. Flange dimensionate a norma UNI EN ISO 13351/Tab.1.
- Girante ad alto rendimento con pale a profilo alare, ad angolo di calettamento variabile da fermo, in fusione d'alluminio, mozzo in fusione d'alluminio. Equilibratura secondo norme UNI ISO 21940-11.
- Motore elettrico asincrono a corrente alternata, protezione IP 55, isolamento CI F, rendimento EFF2, servizio S1, forma B3, costruzione conforme alle specifiche norme IEC / EEC (UNEL-MEC).
- Esecuzione 4 (accoppiamento diretto con girante a sbalzo).

SPECIFICHE TECNICHE

DUCT-BFC

- Aria convogliata: pulita o leggermente polverosa o con presenza di grassi, non abrasiva.
- Temperatura aria convogliata: -20°C / +150°C.
- Tensione di alimentazione:
Versione trifase (T) 400V – 50Hz.
- Flusso d'aria girante-motore (FGM) posizione B.

ACCESSORI

- Boccaglio in aspirazione (IN-DU).
- Silenziatori (SIL-DU).
- Rete antinfortunistica piana (FPG-DU)
(Necessaria nell'utilizzo a bocca libera).
- Giunto antivibrante (FC-DU).
- Supporti antivibranti (AV).
- Controflangia (CF-DU).
- Piedi di fissaggio (FF-DU).

A RICHIESTA

- Prestazione diverse da quelle di serie.
- Versioni con convogliatore in acciaio inox.

APPLICATIONS

This series has been designed for ducted, in-line installations in industrial, commercial and civilian plants. They are suitable to exhaust air from industrial kitchens, ovens, painting cabins up to the temperature of 150°C.

RANGE

The line consists of 6 sizes from diameter 500 up to 1.000 mm with 2, 4 pole motors.

ADVANTAGES

DUCT-BFC are used to exhaust large amounts of hot or dumpy or greasy smoke (up to 150°C), thanks to the position of the motor housed in a protection hollow inside the fan casing.

INSTALLATION

The air flow is only B type (from impeller to motor) and installation is horizontal or vertical. When the fan is installed in horizontal position and water or condensation is expected, the fan shall be rotated in a way to prevent the hollow to hold back liquids.

CONSTRUCTION

- Casing in hot dip galvanized steel sheet. Flanges according to UNI EN ISO 13351/Tab.1.
- High efficiency impeller with airfoil blades in die cast aluminum alloy, variable pitch angle in still position, hub in die cast aluminum alloy. Balancing according to UNI ISO 21940-11.
- Alternate current asynchronous electric motor, protection IP 55 insulation class F, efficiency EFF.2, S1 service, mounting type B3, construction according to specific directives IEC / EEC (UNEL-MEC).
- Execution 4 (impeller directly coupled to the motor shaft).

TECHNICAL SPECIFICATIONS

DUCT- BFC

- Conveyed air: clean or slightly dusty or greasy, not abrasive.
- Temperature of conveyed air: -20°C / +150°C.
- Voltage:
Three-phase version(T) 400V – 50Hz.
- Airflow type B from impeller to motor (FGM).

ACCESSORIES

- Inlet bell mouth (IN-DU).
- Silencers (SIL-DU).
- Flat protection guard (FPG-DU)
(necessary in free inlet or outlet applications).
- Flexible connection (FC-DU).
- AV mounts (AV).
- Counter flange (CF-DU).
- Fixing feet (FF-DU).

ON REQUEST

- Performance differing from standard.
- Versions with casings in stainless steel.

Le prestazioni indicate nei diagrammi si riferiscono ad aria alla temperatura di 15°C ed all'altitudine di 0 mt s.l.m., e sono state ottenute in installazioni di tipo "D" in assenza di reti e accessori. Performances shown in the selection diagrams refer to air at 15°C temperature and 0 mt a.s.l. altitude, and they were obtained in installation type "D" with no grid nor accessories.

2 poli/poles (3000 rpm) - trifase/three-phase

Modello Model	Pm (kW)	In max (A)	Mot. (H)	Lp dB(A)
502/A T	2,2	4,7	90	78
502/B T	3	6,1	100	81
562/A T	4	7,5	112	82
562/B T	7,5	10,4	132	85
562/C T	9,2	17,3	132	88

Tolleranze: prestazioni aerauliche e rumorosità rientrano nelle tolleranze indicate nella norma DIN 24166, Classe 2.
Tolerances: performances and sound power levels within the tolerances allowed by the DIN 24166 standard for Class 2

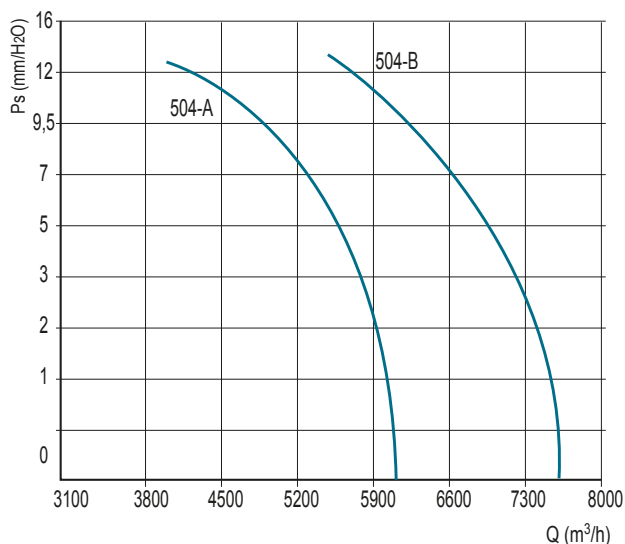
Attenzione: il livello di pressione sonora è riferito ad una misurazione onnidirezionale in campo libero a 3 m dal ventilatore con aspirazione e mandata canalizzate.

Attention: sound pressure level is measured in free field at 3 m from the fan, in any direction, with ducted inlet and outlet.

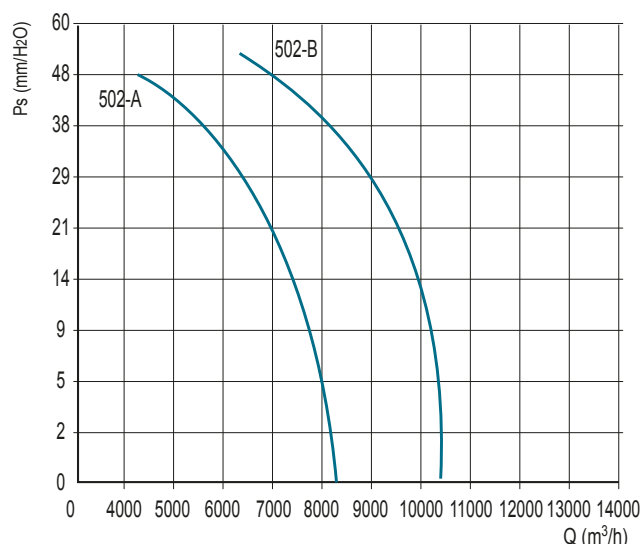
4 poli/poles (1500 rpm) - trifase/three-phase

Modello Model	Pm (kW)	In max (A)	Mot. (H)	Lp dB(A)
504/A T	0,55	1,6	80	66
504/B T	0,75	2	80	68
564/A T	1,1	2,8	90	70
564/B T	1,5	3,5	90	72
634/A T	2,2	5	100	77
634/B T	3	6,5	100	79
804/A T	5,5	11	132S	81
804/B T	7,5	15	132M	83
904/A T	7,5	15	132M	85
904/B T	9,2	18	132	86
1004/A T	9,2	18	132	86
1004/B T	11	21	160L	88
1004/C T	15	28	160	89

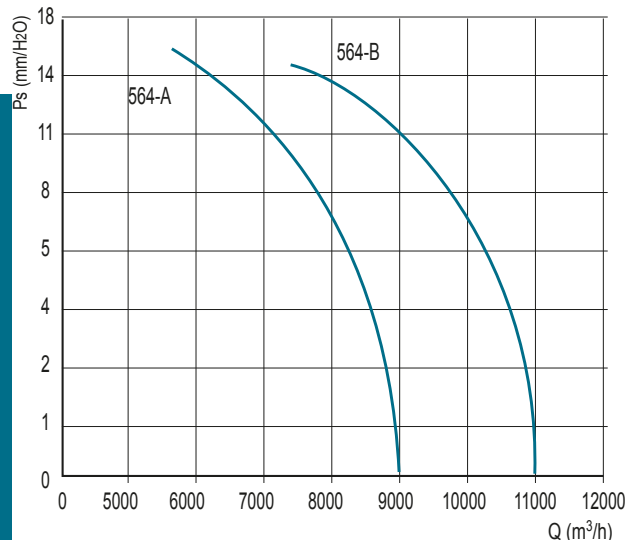
DUCT-BFC 500 - 4 poli/poles



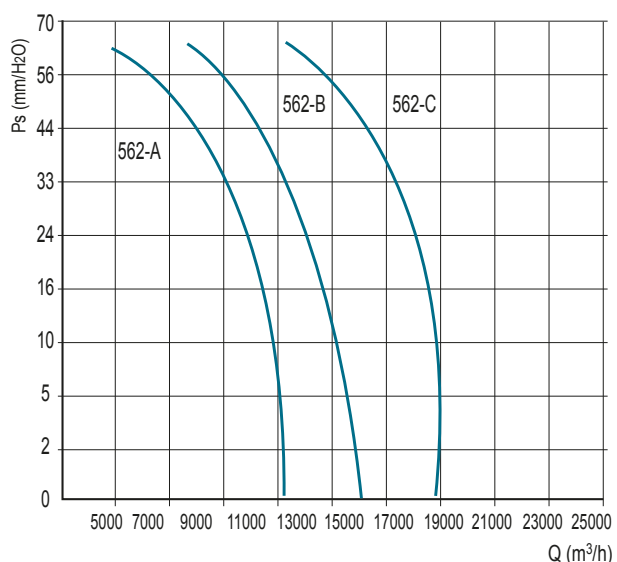
DUCT-BFC 500 - 2 poli/poles



DUCT-BFC 560 - 4 poli/poles

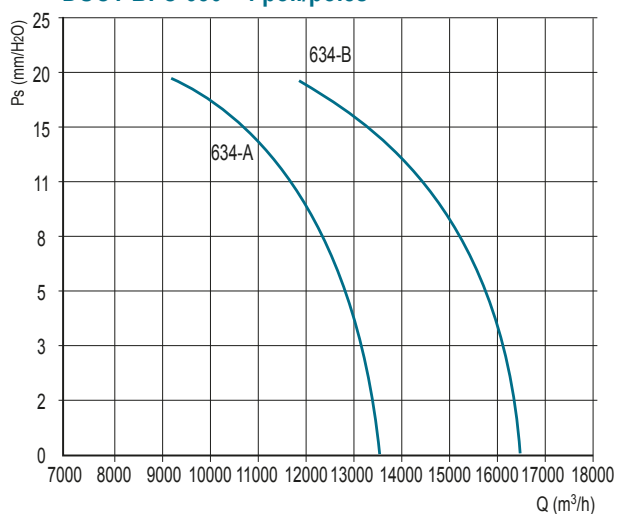


DUCT-BFC 560 - 2 poli/poles

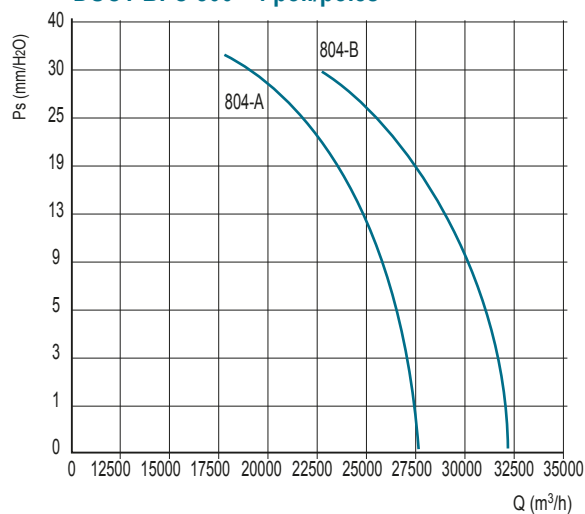


Le prestazioni indicate nei diagrammi si riferiscono ad aria alla temperatura di 15°C ed all'altitudine di 0 mt s.l.m. , e sono state ottenute in installazioni di tipo "D" in assenza di reti e accessori .
Performances shown in the selection diagrams refer to air at 15°C temperature and 0 mt a.s.l. altitude, and they were obtained in installation type "D" with no grid nor accessories.

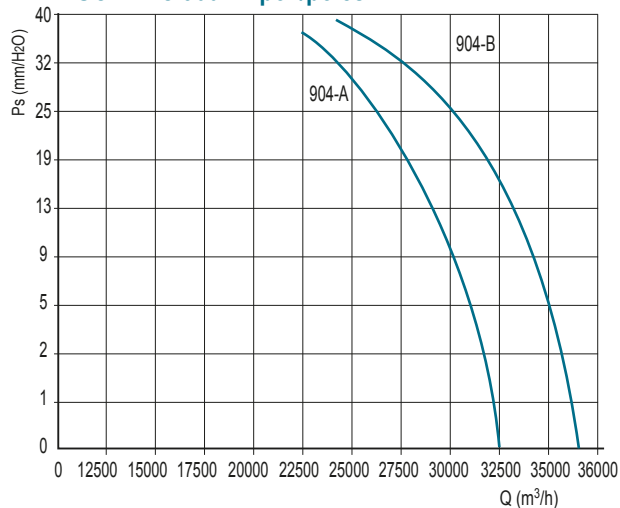
DUCT-BFC 630 - 4 poli/poles



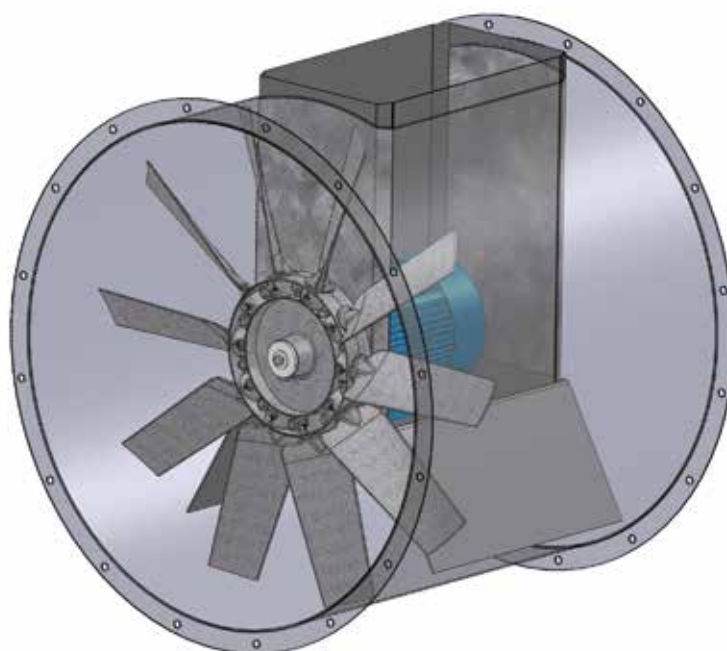
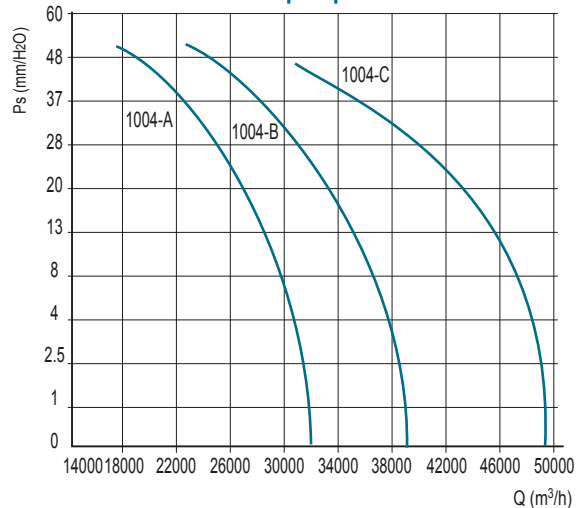
DUCT-BFC 800 - 4 poli/poles

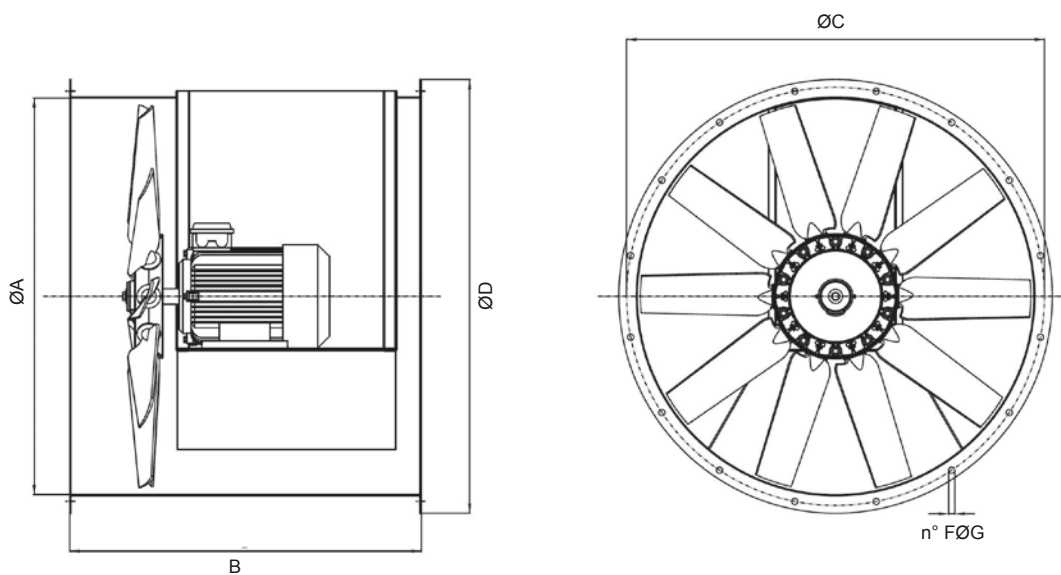


DUCT-BFC 900 - 4 poli/poles



DUCT-BFC 1000 - 4 poli/poles





Model	Mot.	ØA	B	ØC	ØD	F	G	kg
50	80-90	510	550	560	600	12	12	60
50	100	510	650	560	600	12	12	65
56	90	570	550	620	655	12	12	70
56	112	570	650	620	655	12	12	80
56	132	570	800	620	655	12	12	130
63	100	640	650	690	725	12	12	75
80	132	810	800	860	905	16	12	190
90	132	910	800	970	1010	16	16	240
100	132-160	1010	900	1070	1115	16	16	300

Dimensioni in mm/Dimensions in mm

- 1 - Motore/Motor
- 2 - Convogliatore/Casing
- 3 - Girante/Impeller
- 4 - Rete "accessorio"
(obbligatoria per l'utilizzo a bocca libera)
Grid "accessory" (mandatory for free air)

