

RING atex

Ventilatore ad anello in atmosfera esplosiva G o D gruppo II categoria 2 o 3 Ring axial fan in explosive atmosphere G or D group II category 2 or 3



APPLICAZIONI

I ventilatori serie RING ATEX vengono utilizzati laddove per la presenza di gas infiammabili sia necessario garantire una corretta estrazione d'aria evitando rischi di esplosione.

Ad esempio nella ventilazione di sale batteria, piattaforme petrolifere, industrie chimiche, laboratori ecc., in applicazioni canalizzate con fissaggio a parete o pannello.

GAMMA

La serie è costituita da 13 grandezze con diametro girante da 300 a 1250.

PECULIARITÀ

La serie RING ATEX è caratterizzata dall'impiego di materiali e da scelte progettuali particolari tese ad evitare il possibile rischio di esplosione in ottemperanza con la direttiva ATEX 2014/34/UE.

Costruzioni diverse sono previste per ventilatori utilizzati in categoria 2G, 2D o 3G, 3D.

COSTRUZIONE

- Convogliatore ad anello in lamiera d'acciaio protetto con verniciatura epossipoliestirica con o senza fascia in alluminio nella zona di passaggio della ventola.
- Rete antinfortunistica lato motore, realizzata a norme UNI EN ISO 12499, in filo d'acciaio e protetta contro gli agenti atmosferici.
- Girante ad alto rendimento con pale a profilo alare ad angolo di calettamento variabile da fermo, in alluminio, oppure in materiale plastico antistatico, mozzo in fusione d'alluminio. Equilibratura secondo UNI ISO 21940-11.
- Motore elettrico asincrono a corrente alternata trifase o monofase, protezione IP 55, isolamento classe F, forma B3, costruzione a norme IEC/ EEC, servizio S1.
Antideflagrante OMOLOGATO ATEX PER ATMOSFERA ESPLOSIVA G o D GRUPPO II.
Esecuzione 4 (accoppiamento diretto con girante a sbalzo).

SPECIFICHE TECNICHE

RING (versione ATEX)

- Fluido convogliato: gas non polverosi, non abrasivi o corrosivi.
- Temperatura fluido convogliato: -20°C / +40°C.
- Alimentazione versione: trifase (T) 400V-3Ph- 50Hz.
monofase (M) 230V-1ph- 50Hz.
- Flusso dell'aria da motore a girante, posizione A (FMG).

VERSIONI

- RING dr: convogliatore a doppio bordo raggiato.
- RING sr: convogliatore semplice bordo raggiato.

ACCESSORI

- Rete antinfortunistica lato girante (FPG - RI) (Necessaria nell'utilizzo a bocca libera).
- Serranda con chiusura a gravità (GS) (per zona sicura).
- Pannello quadrato (SQ).
- Piedi di fissaggio (FF-RI).

A RICHIESTA

- Prestazioni diverse da quelle di catalogo.
- Versioni con flusso dell'aria "effettivamente" reversibile (RING-REV).
- Versioni con convogliatore in acciaio inossidabile o alluminio o altri materiali conformi alle normative in vigore.
- Versioni con convogliatore a doppio bordo, raggiato e lato motore piano, (RING drp-m).
- Versioni con convogliatore a doppio bordo, raggiato e lato girantepiano, (RING drp-g).
- Versioni e con flusso dell'aria da girante a motore, posizione B (FGM).

APPLICATIONS

RING ATEX line is designed to grant a correct air extraction avoiding risks of explosion due to the presence of flammable gases. For instance in ventilation of battery rooms, petro-chemical platforms, laboratories etc., for wall or panel fixing.

RANGE

This line consists of 13 sizes with impeller diameter from 300 up to 1250 mm.

ADVANTAGES

RING ATEX line is characterized by particular materials and design to avoid as much as possible the risk of explosion, according to the ATEX 2014/34/UE directive. Different constructions are foreseen for fans in category 2G, 2D or 3G, 3D.

CONSTRUCTION

- Ring casing, in epoxy painted steel sheet with or without aluminum stripe around the impeller rotation area.
- Motor side protection grid, manufactured according to UNI EN ISO 12499 standards, in steel rod, protected against the atmospheric agents.
- Impeller with high efficiency airfoil blades, in aluminum, or in antistatic plastic material, hub in die-cast aluminum alloy. Balancing according to UNI ISO 21940-11.
- Variable pitch angle in still position.
- Asynchronous three phase or single phase electric motor, IP55, class F, service S1, mounting type B3, according to IEC/EEC (UNEL-MEC) Explosion proof ATEX APPROVED FOR EXPLOSIVE ATMOSPHERE G or D GROUP II.
- Arrangement 4 (impeller directly coupled to motor shaft):

TECHNICAL SPECIFICATIONS

RING (ATEX version)

- Conveyed fluid: clean gas, not abrasive or corrosive.
- Temperature of conveyed fluid: -20 °C / +40°C.
- Voltage: three-phase version (T) 400V-3Ph - 50Hz.
single-phase version (M) 230V-1Ph 50Hz.
- Air flow from motor to impeller, position A (FMG).

VERSIONS

RING dr: casing with double round shaped nozzle.

RING sr: casing with single round shaped nozzle.

ACCESSORIES

- Protection grid, impeller side (FPG-RI) (Necessary for use in free air)
- Gravity shutter (GS) (for safe area).
- Square panel (SQ).
- Fixing feet (FF-RI).

ON REQUEST

- Performances different from catalogue.
- Versions with 100% reversible air flow (RING-REV).
- Versions with conveyors in stainless steel, or aluminum or other materials according to the actual directives.
- Versions with casing with one round shaped inlet and flat flange impeller side (RING drp-g).
- Versions with casing with one round shaped inlet and flat flange motor side (RING drp-m).
- Versions with air flow from impeller to motor, position B (FGM).

Le prestazioni indicate nei diagrammi si riferiscono ad aria alla temperatura di 15°C ed all'altitudine di 0 mt s.l.m. , e sono state ottenute in installazioni di tipo "D" in assenza di reti e accessori.
Performances shown in the selection diagrams refer to air at 15°C temperature and 0 mt a.s.l. altitude, and they were obtained in installation type "D" with no grid nor accessories.

2 poli/poles (3000 rpm) - monofase/single-phase (1Ph-230V 50Hz)

Modello Model	Portata - Flow rate (m ³ /h)	Pm (kW)	In max (A)	Mot. (H)	Lp dB(A)
312/A M	3.400	0,25	1,7	63	70
352/A M	4.500	0,55	4	71	74
402/A M	7.600	1,1	8	80	79

2 poli/poles (3000 rpm) - trifase/three-phase (3Ph-400V 50Hz)

Modello Model	Portata - Flow rate (m ³ /h)	Pm (kW)	In max (A)	Mot. (H)	Lp dB(A)
312/A T	3.400	0,25	0,7	63	70
352/A T	4.500	0,55	1,6	71	74
402/A T	7.600	1,1	2,6	80	79

4 poli/poles (1500 rpm) - mono fase/single-phase (1Ph-230V 50Hz)

Modello Model	Portata - Flow rate (m ³ /h)	Pm (kW)	In max (A)	Mot. (H)	Lp dB(A)
314/A M	2.400	0,09	1	56	52
354/A M	3.200	0,18	1,6	63	56
404/A M	3.200	0,18	1,6	63	61
404/B M	4.500	0,18	1,6	63	62
454/A M	6.000	0,25	2,3	71	65
454/B M	7.200	0,37	3,3	71	66

4 poli/poles (1500 rpm) - trifase/three-phase (3Ph-400V 50Hz)

Modello Model	Portata - Flow rate (m ³ /h)	Pm (kW)	In max (A)	Mot. (H)	Lp dB(A)
314/A T	2.400	0,09	0,4	56	52
354/A T	3.200	0,18	0,6	63	56
404/A T	3.700	0,18	0,6	63	61
404/B T	4.500	0,18	0,6	63	62
454/A T	6.000	0,25	0,8	71	65
454/B T	7.200	0,37	1,2	71	66
504/A T	7.700	0,37	1,2	71	68
504/B T	9.200	0,55	1,6	80	69
564/A T	10.000	0,55	1,6	80	71
564/B T	11.000	0,75	2	80	72
634/A T	12.000	0,75	2	80	75
634/B T	15.000	1,1	2,8	90	76
634/C T	16.000	2,2	5	100	76
714/A T	16.000	1,5	3,5	90	77
714/B T	21.000	2,2	5	100	77
714/C T	18.000	2,2	5	100	77
714/D T	22.000	3	6,5	100	79
804/A T	22.000	3	6,5	100	78
804/B T	27.000	4	8,2	112	79
804/C T	32.000	5,5	11	132	80
804/D T	40.000	7,5	15	132	80
904/A T	36.000	5,5	11	132	85
904/B T	40.000	7,5	15	132	86
904/C T	43.000	7,5	15	132	86
904/D T	50.000	9,2	18	132	86
1004/A T	40.000	5,5	11	132	88
1004/B T	49.000	7,5	15	132	89
1004/C T	55.000	11	21	160	89

6 poli/poles (1000 rpm) - trifase/three-phase (3Ph-400V 50Hz)

Modello Model	Portata - Flow rate (m ³ /h)	Pm (kW)	In max (A)	Mot. (H)	Lp dB(A)
506/A T	6.000	0,18	0,7	71	58
566/A T	8.500	0,25	1	71	62
636/A T	11.000	0,37	1,3	80	66
636/B T	13.500	0,75	2,2	90	65
716/A T	15.000	0,75	2,2	90	67
716/B T	16.500	1,10	3	90	66
806/A T	14.500	0,75	2,2	90	68
806/B T	18.000	1,1	3	90	68
806/C T	21.000	1,5	4	100	69
906/A T	23.500	1,5	4	100	74
906/B T	28.000	2,2	5	112	75
906/C T	30.500	2,2	5	112	75
1006/A T	25.500	1,5	4	100	79
1006/B T	32.000	2,2	5	112	79
1006/C T	38.500	3	7	132	80
1126/B T	45.000	4	9	132	83
1126/C T	54.000	5,5	12	132	83
1256/B T	50.000	7,5	15	160	87
1256/C T	70.000	11	22	160	88

8 poli/poles (750 rpm) - trifase/three-phase (3Ph-400V 50Hz)

Modello Model	Portata - Flow rate (m ³ /h)	Pm (kW)	In max (A)	Mot. (H)	Lp dB(A)
568/A T	6.500	0,12	0,7	71	56
638/A T	8.000	0,18	0,8	80	60
718/A T	11.000	0,37	1,5	90	61
808/A T	10.500	0,37	1,5	90	61
808/B T	12.000	0,37	1,5	90	62
908/A T	17.000	0,75	2,3	100	69
908/B T	19.000	0,75	2,3	100	74
1008/A T	19.500	0,75	2,3	100	74
1008/B T	24.000	1,1	3,4	100	74
1128/C T	40.500	2,2	5,5	132	77
1258/A T	31.600	2,2	5,5	132	81
1258/B T	37.300	3	7,3	132	81
1258/C T	46.700	4	9,3	160	82

Tolleranze: prestazioni aeruliche e rumorosità rientrano nelle tolleranze indicate nella norma DIN 24166, Classe 2.

Tolerances: performances and sound power levels within the tolerances allowed by the DIN 24166 standard for Class 2.

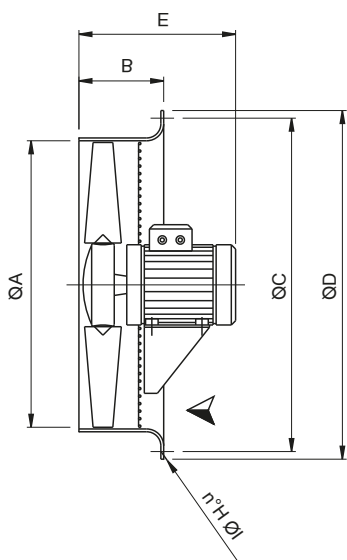
Attenzione: il livello di pressione sonora è riferito ad una misurazione onnidirezionale in campo libero a 3 m dal ventilatore con aspirazione e mandata canalizzate.

Attention: sound pressure level is measured in free field at 3 m from the fan, in any direction, with ducted inlet and outlet.

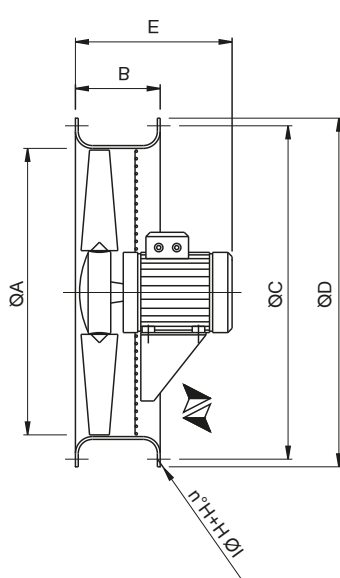
Model	ØA	B(sr)	B(dr)	B(drp)	ØC	ØD	E(*)	ØF	ØG	n°H	ØI	n°L	ØM	*kg
25	260	135	150	-	310	320	310	-	-	4	8	-	-	13/21
31	310	135	150	150	365	390	360	-	-	4	8	-	-	19/24
35	360	135	150	150	430	455	390	-	-	4	8	-	-	20/39
40	410	135	150	150	480	510	420	450	480	4	10	8	12	22/41
45	460	150	150	150	535	560	420	500	530	4	10	8	12	25/49
50	510	150	150	150	590	620	420	560	595	8	10	12	12	29/52
56	570	180	180	180	645	680	450	620	655	8	10	12	12	36/57
60	610	180	180	180	680	720	500	640	670	8	10	12	12	45/72
63	640	180	180	180	720	750	530	690	725	8	10	12	12	46/73
71	710	180	180	180	780	816	560	770	805	8	12	16	12	56/125
80	810	200	200	200	880	915	630	860	900	8	12	16	12	70/155
90	910	250	250	250	980	1015	680	970	1010	16	12	16	16	90/220
100	1010	250	250	250	1080	1115	740	1070	1110	16	12	16	16	110/260
112	1130	250	250	250	1226	1250	740	1190	1230	16	12	20	16	135/285
125	1260	250	250	250	1350	1380	780	1320	1360	16	12	20	16	170/340
140	1400	400	400	400	1580	1620	1000	1470	1520	20	16	20	16	300/510
160	1610	450	450	450	1810	1860	1050	1680	1735	24	16	24	20	410/630

Dimensioni in mm/Dimensions in mm
 (*) Indicativo/Indicative

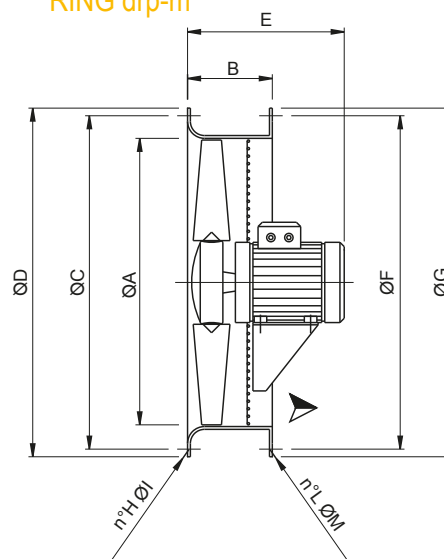
RING sr



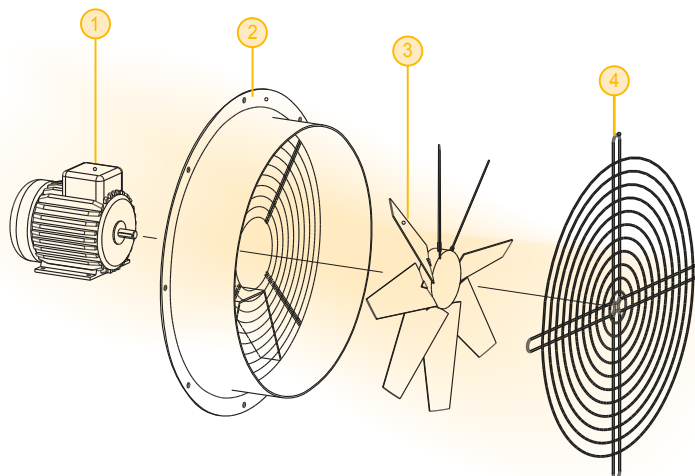
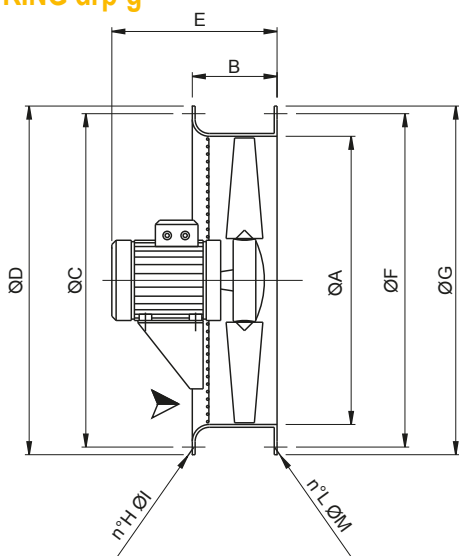
RING dr



RING drp-m



RING drp-g



- 1 - Motore/Motor
- 2 - Convogliatore con rete lato motore/Casing with motor side grid
- 3 - Girante/Impeller
- 4 - Rete lato girante "accessorio" (obbligatoria per l'utilizzo a bocca libera)
Grid impeller side "accessory" (mandatory for free air)